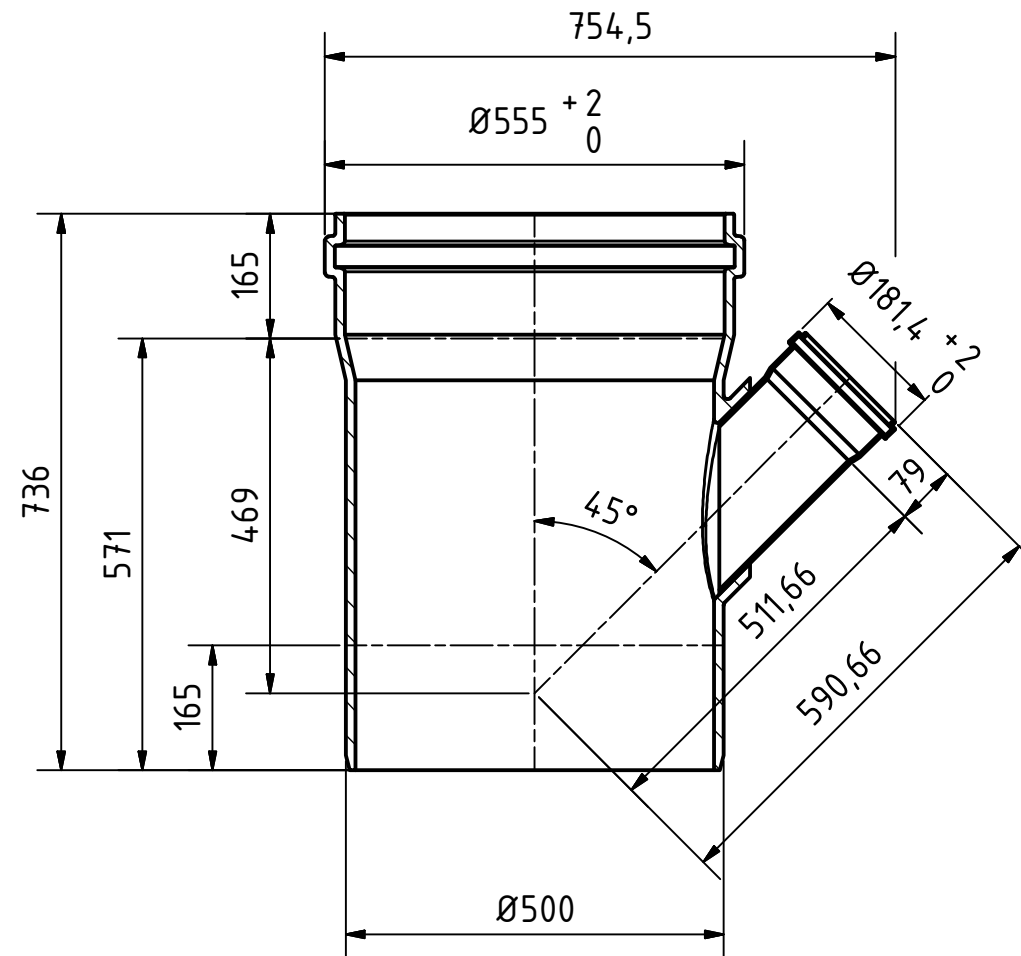


A-A ( 1 : 10 )



		Maße nach DIN EN 1401		Art.Nr.: 227350		Maßstab 1:10		
				Material: PVC-U				
		Datum		Name		<h1>KG-System</h1>		
		Gezeichnet: 29.01.2018		A.Schmedes				
		Kontroll.						
Status	Änderungen	Datum	Name	Norm				
Gebr. Ostendorf Kunststoffe GmbH Rudolf-Diesel-Str. 6-8 D-49377 Vechta verkauf@ostendorf-kunststoffe.com www.ostendorf-kunststoffe.com						KGEA Abzweig DN/OD 500/160/45°		<b>1</b> A3
						Schutzvermerk nach DIN ISO 16016 beachten!		