



6720808977-00.2V

Електричний накопичувальний водонагрівач

Tronic

ES 010/015 5...



BOSCH

Інструкція з монтажу та експлуатації

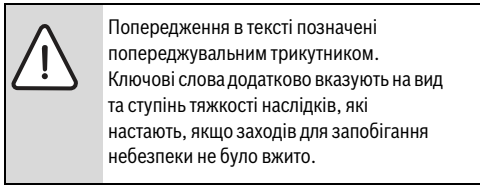
Зміст

1	Пояснення символів та вказівки з техніки безпеки	3
1.1	Пояснення символів	3
1.2	Вказівки з техніки безпеки	3
2	Технічні характеристики та розміри	5
2.1	Застосування за призначенням	5
2.2	Огляд типів	5
2.3	Сертифікат відповідності	5
2.4	Опис водонагрівача	5
2.5	Антикорозійний захист	5
2.6	Аксесуари (входять до комплекту постачання водонагрівача)	5
2.7	Технічні характеристики	6
2.8	Розміри	7
2.9	Компоненти	8
2.10	Електрична схема	8
3	Інструкції	9
4	Транспортування	9
4.1	Транспортування, зберігання та утилізація	9
5	Установка	9
5.1	Важливі вказівки	9
5.2	Вибір місця установки	9
5.3	Підключення до водопровідної мережі ..	10
5.4	Підключення до електричної мережі ..	11
5.5	Запуск	12
6	Експлуатація	12
6.1	Ввімкнення/вимкнення водонагрівача ..	12
6.2	Налаштування температури гарячої води	12
6.2.1	Режим „Захист від замерзання“	12
6.3	Зливання води з водонагрівача	12
7	Захист навколишнього середовища/утилізація ..	13
8	Технічний огляд та обслуговування	14
8.1	Вказівки для користувача	14
8.1.1	Очищення	14
8.1.2	Перевірка запобіжного клапана	14
8.1.3	Запобіжний клапан	14
8.1.4	Технічне обслуговування та ремонт ..	14
8.2	Періодичне технічне обслуговування ..	14
8.2.1	Перевірка функціональності	14
8.2.2	Магнієвий анод	14
8.2.3	Періодичне очищення	15
8.2.4	Тривалий простій обладнання (більше 3 місяців)	16
8.3	Запобіжний термостат	16
8.4	Необхідні дії після виконання будь-яких операцій з технічного обслуговування ..	16
9	Несправності	17
9.1	Несправність/Причина/Рішення	17

1 Пояснення символів та вказівки з техніки безпеки

1.1 Пояснення символів

Попередження



У цьому документі можуть використовуватися наступні ключові слова:

- **ПОВІДОМЛЕННЯ** вказує на випадки, які можуть спричинити пошкодження майна або обладнання.
- **УВАГА** вказує на випадки, які можуть спричинити незначні та середні ушкодження.
- **ПОПЕРЕДЖЕННЯ** вказує на випадки, які можуть спричинити серйозні ушкодження або смерть.
- **НЕБЕЗПЕКА** вказує на випадки, які спричиняють серйозні ушкодження або смерть.

Важлива інформація



Цим символом позначається важлива інформація, коли відсутній ризик ушкодження людей або пошкодження майна.

Інші символи

Символ	Значення
▶	Крок виконання дії
→	Посилання на інше місце в документі
•	Перелік/пункт списку
–	Перелік/пункт списку (рівень 2)

Таб. 1

1.2 Вказівки з техніки безпеки

Монтаж

- ▶ Монтаж повинен здійснювати лише сертифікований фахівець.
- ▶ При установці водонагрівача та/або додаткового електричного обладнання повинні виконуватися вимоги стандарту IEC 60364-7-701.
- ▶ Водонагрівач повинен бути встановлений в

захищеному від морозу приміщенні.

- ▶ Перед підключенням до електромережі виконати гідралічні підключення та перевірити герметичність системи.
- ▶ Перед монтажем від'єднати водонагрівач від електромережі.

Установка, переобладнання

- ▶ Установку та переобладнання водонагрівача повинно здійснювати лише спеціалізоване сертифіковане підприємство.
- ▶ Завжди тримайте вільним вихід запобіжного клапана.
- ▶ При нагріванні вода може витіснитися із запобіжного клапана.

Технічне обслуговування

- ▶ Технічне обслуговування повинно здійснюватися лише сертифікованим фахівцем.
- ▶ Перед виконанням будь-яких робіт з технічного обслуговування від'єднати водонагрівач від електромережі.
- ▶ Користувач несе відповідальність за безпеку та відповідність вимогам охорони навколишнього середовища, а також за технічне обслуговування обладнання.
- ▶ Застосовувати лише оригінальні запчастини.
- ▶ Для забезпечення відповідності усім вимогам безпеки, несправні кабелі живлення можуть бути замінені тільки виробником, його сервісною службою або іншим кваліфікованим фахівцем.

Передача користувачу

Необхідно провести інструктаж користувача щодо обслуговування та умов експлуатації продукту.

- ▶ Пояснити, як здійснювати обслуговування, при цьому звернути увагу на усі важливі з точки зору техніки безпеки дії.
- ▶ Вказати на те, що переобладнання або ремонтні роботи повинні виконуватися лише спеціалізованим сертифікованим підприємством.
- ▶ Вказати на необхідність проведення регулярних оглядів та технічного обслуговування з метою забезпечення надійної та безпечної для навколишнього середовища експлуатації.
- ▶ Передати користувачеві на зберігання інструкції з монтажу та обслуговування.

Безпека електричних приладів побутового та аналогічного призначення

Для запобігання небезпек при використанні електричних приладів необхідно дотримуватися виконання наступних вимог у відповідності до EN 60335-1:

«Цей пристрій не може використовуватися дітьми, а також особами з обмеженими фізичними, сенсорними та ментальними можливостями або особами з недостатнім досвідом та знаннями. Дітям забороняється гратися з обладнанням. Операції з очищення та обслуговування, призначені для виконання користувачем, не дозволяється виконувати дітям.»

«При пошкодженні кабелю живлення, щоб запобігти виникненню небезпеки, кабель повинен бути замінений виробником або подібною кваліфікованою особою або сервісною службою.»

«Якщо кабель мережевого живлення цього пристрою пошкоджений, він підлягає заміні сертифікованою виробником сервісною службою або іншим компетентним фахівцем, щоб уникнути небезпеки.»

2 Технічні характеристики та розміри

2.1 Застосування за призначенням

Водонагрівачі призначені для нагрівання та акумулювання питної води. Дотримуйтеся усіх чинних вимог своєї країни стосовно питної води.

Водонагрівачі встановлювати лише в замкнутих системах.

Використовувати лише соляну рідину в теплообміннику (за наявності).

Будь-яке інше застосування вважається застосуванням не за призначенням. Виключається будь-яка відповідальність за пошкодження, які виникли внаслідок такого застосування.

Вимоги до питної води	Одиниця	
Жорсткість води, мін.	мільйонних часток	120
	гран / галон	7.2
	градусів жорсткості	6.7
pH, мін.-макс.		6.5 – 9.5
Електропровідність, мін.-макс.	µS/cm	130 – 1500

Таб. 2 Характеристика води

2.2 Огляд типів

ES	010	5	1500W	BO	M1	R	K	N	W	V	B
ES	010	5	1500W	BO	M1	R	K	N	W	V	T
ES	015	5	1500W	BO	M1	R	K	N	W	V	B
ES	015	5	1500W	BO	M1	R	K	N	W	V	T

Таб. 3

[ES]	Електричний накопичувальний водонагрівач
[010]	Об'єм (літри)
[5]	Версія
[1500W]	Потужність (Вт)
[BO]	Тип
[M1]	Виконання
[R]	Форма (квадратний)
[K]	Температурний регулятор
[N]	Без термометра
[W]	Прилад для розміщення на стіні
[V]	Вертикальний монтаж
[B]	Підключення знизу
[B]	Підключення зверху

2.3 Сертифікат відповідності



UA.TR.012

Конструкція та принцип роботи даного продукту відповідають нормам UA. Відповідність підтверджується маркуванням UA.

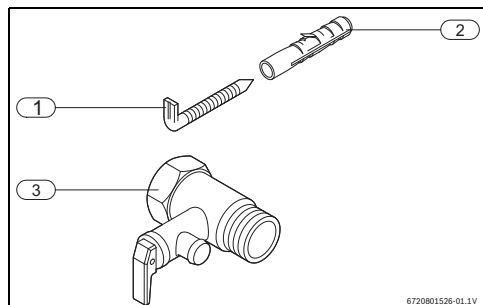
2.4 Опис водонагрівача

- Вкритий емаллю сталевий бак у відповідності до європейських вимог
- Конструкція бака призначена витримувати високий тиск
- Зовнішній матеріал: обшивка зі сталі та/або пластик
- Простота експлуатації
- Матеріал ізоляції: поліуретан без CFC
- Антикорозійний захист: магнієвий анод.

2.5 Антикорозійний захист

Внутрішня поверхня водонагрівача покрита емаллю. Таким чином забезпечується повністю нейтральний та сумісний контакт з питною водою. Для додаткового захисту встановлений магнієвий анод.

2.6 Аксесуари (входять до комплекту постачання водонагрівача)



Мал. 1

- [1] Гвинти (2 од.)¹⁾
- [2] Дюбелі (2 од.)¹⁾
- [3] Запобіжний клапан (8 бар)¹⁾

1) лише в деяких моделях

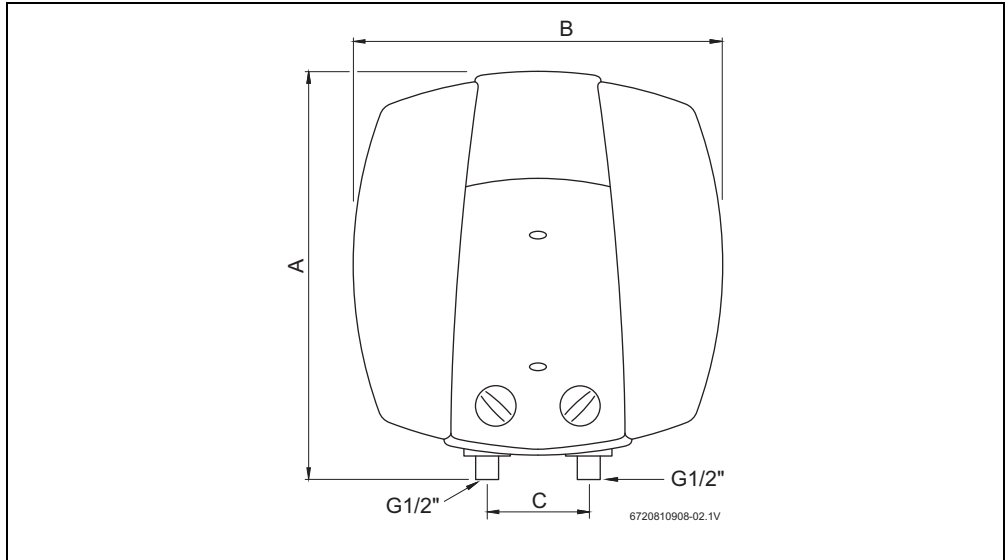
2.7 Технічні характеристики

Цей пристрій відповідає вимогам Європейських Директив 2014/35/ЄС та 2014/30/ЄС.

Технічні характеристики	Одиниця вимірювання	ES 010	ES 015
Загальні характеристики			
Об'єм	л	10	15
Вага (пустий)	кг	6,6	8,3
Вага в наповненому вигляді	кг	16,6	23,3
Водяна система			
Макс. допустимий тиск на вході	бар	8	
Підключення води	дюйм	1/2	
Електричні характеристики			
Потужність	Вт	1500	1500
Час нагрівання (ΔT - 50 °C)		0 год. 23 хв.	0 год. 35 хв.
Приєднувальна напруга	В перемінного струму	230	
Частота	Гц	50	
Електричний струм (однофазний)	А	6,5	6,5
Кабель живлення з вилкою (тип)		H05VV - F 3 x 1,5 мм ² H05VV - F 3 x 1,0 мм ²	
Клас захисту		I	
Ступінь захисту		IPX4	
Температура води			
Діапазон температур	°C	до 70	

Таб. 4 Технічні характеристики

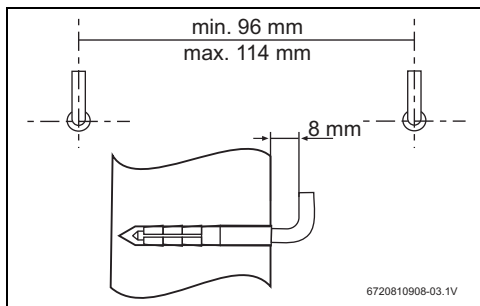
2.8 Розміри



Мал. 2 Розміри в мм

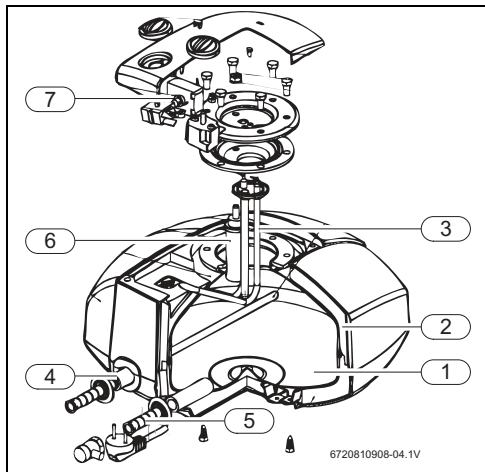
Модель	A	B	C
ES010...	408	368	100
ES015...	408	368	100

Таб. 5



Мал. 3

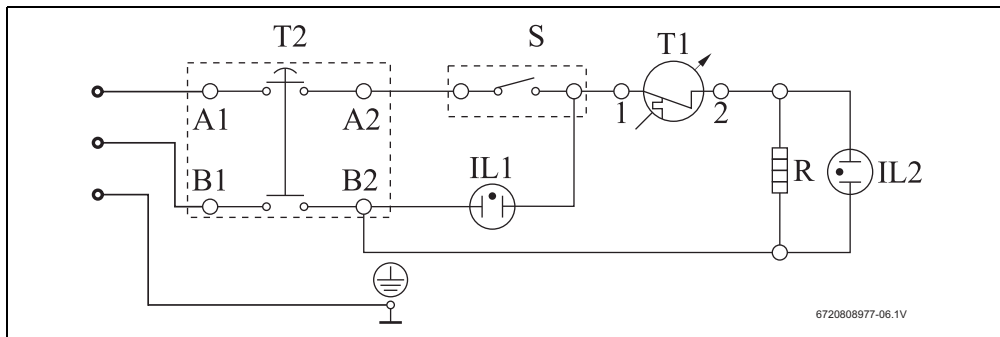
2.9 Компоненти



Мал. 4 Конструкція

- [1] Бак
- [2] Матеріал ізоляції - поліуретан
- [3] Нагрівальний елемент
- [4] Вихід гарячої води ½ "
- [5] Вхід холодної води ½ "
- [6] Магнісвий анод
- [7] Запобіжний контрольний термостат

2.10 Електрична схема



Мал. 5 Схема з'єднань

3 Інструкції

Повинні бути виконані усі вимоги чинного законодавства країни стосовно установки електричних приладів.

4 Транспортування

- ▶ Не допускати падіння пристрою.
- ▶ Транспортувати продукт в оригінальній упаковці та використовувати відповідні транспортні засоби.

4.1 Транспортування, зберігання та утилізація

- Продукт слід зберігати в сухому, захищеному від морозу місці.
- Якщо доречно, повинні виконуватися вимоги директиви ЄС 2002/96/ЄС щодо утилізації старих електричних та електронних пристроїв.

5 Установка



Установка, підключення до мережі та введення в експлуатацію повинні виконуватися лише спеціалізованим підприємством, що отримало дозвіл на виконання робіт від підприємства газо- або електропостачання.

5.1 Важливі вказівки



ОБЕРЕЖНО:

- ▶ Не допускати падіння водонагрівача.
- ▶ Розпаковувати водонагрівач лише на місці його установки.
- ▶ Якщо доречно, завжди дотримуйтеся вимог нормативу IEC 60364-7-701 з установки водонагрівача та/або додаткового електричного обладнання.
- ▶ Виберіть достатньо міцну стіну, здатну витримати пристрій повністю наповнений водою → стор. 6.



ОБЕРЕЖНО: пошкодження нагрівальних елементів!

- ▶ Спочатку підключити усі з'єднання водяної системи та наповнити водонагрівач водою.
- ▶ Підключити пристрій до електричної мережі, забезпечивши заземлення.

5.2 Вибір місця установки



ОБЕРЕЖНО:

- ▶ Виберіть достатньо міцну стіну, здатну витримати пристрій з наповненим баком → стор. 6.

Інструкції щодо місця установки

- ▶ Дотримуйтесь чинних вимог законодавства своєї країни.
- ▶ Встановлювати водонагрівач на безпечній відстані до джерел тепла.
- ▶ Встановлювати водонагрівач в захищеному від морозу місці.
- ▶ Встановлюйте обладнання поблизу точок підключення, що найчастіше використовуються, для максимального скорочення втрат енергії та часу очікування нагріву води.
- ▶ Встановлюйте водонагрівач в приміщенні, простір якого дозволяє виконати заміну магнієвого аноду та необхідні операції з обслуговування.

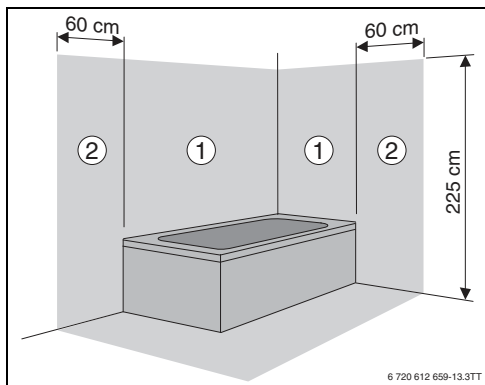
Захисні зони 1 та 2

- ▶ Не встановлювати водонагрівач в захисних зонах 1 та 2.
- ▶ Встановлювати водонагрівач поза межами захисних зон на відстані більше 60 см від ванни.



ОБЕРЕЖНО:

- ▶ Переконайтеся в тому, що водонагрівач підключений до розподільчого електрощита за допомогою заземлювального кабелю.



Мал. 6 Захисні зони

5.3 Підключення до водопровідної мережі



УВАГА: Пошкодження з'єднань обладнання через корозію контактів!

- ▶ Використовуйте гальванічні ізолятори (не входять до комплекту поставки) в місцях підключення водяної системи. Це допоможе запобігти утворенню гальванічного струму між гідралічними з'єднаннями металічних частин та, відповідно, їхній корозії.



УВАГА: пошкодження обладнання!

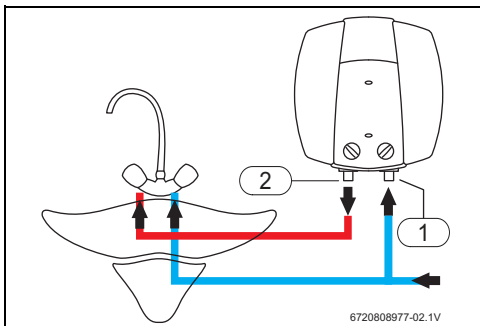
- ▶ Встановити фільтр на вході води в зонах, де вода може містити будь-які частки або осадкові відкладення.



Рекомендація:

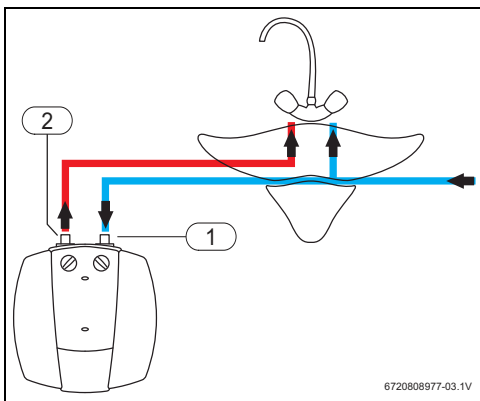
- ▶ Пристрій необхідно попередньо промити, оскільки часточки бруду можуть знижувати потік води, а при сильному забрудненні - повністю перекривати його.

- ▶ Позначте труби гарячої та холодної води відповідним чином, щоб запобігти можливе неправильне встановлення (мал. 7 та 8).



Мал. 7 Встановлення над умивальником

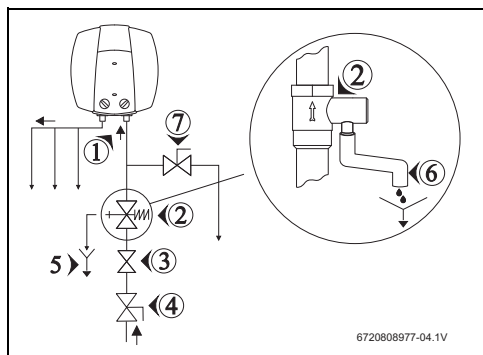
- [1] Вхід холодної води (справа)
- [2] Вихід гарячої води (зліва)



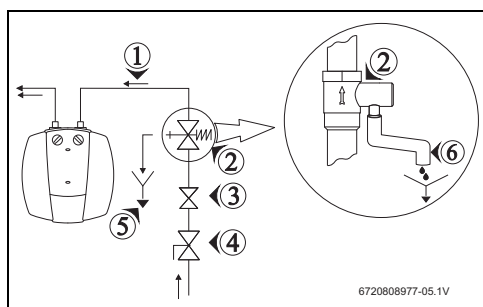
Мал. 8 Встановлення під умивальником

- [1] Вхід холодної води (справа)
- [2] Вихід гарячої води (зліва)

- ▶ Використовуйте належні аксесуари для підключення гідравлічної системи обладнання.



Мал. 9 Підключення до водопровідної мережі



Мал. 10 Підключення до водопровідної мережі

- [1] Підключення до водопровідної мережі
- [2] Запобіжний клапан
- [3] Редуційний клапан (для тиску води понад 7 бар)
- [4] Запірний клапан
- [5] Сифон
- [6] Спускна трубка
- [7] Зливний кран



З метою уникнення несправностей, викликаних раптовими коливаннями тиску в водопровідній мережі, рекомендується встановити перед водонагрівачем зворотний клапан.

При небезпеці замерзання:

- ▶ Вимкнути водонагрівач.
- ▶ Злити воду з водонагрівача (→ розділ 6.3).

Запобіжний клапан



НЕБЕЗПЕКА:

- ▶ Встановити запобіжний клапан на вході холодної води до водонагрівача (мал. 9 та 10).



УВАГА:

НЕ ДОПУСКАЙТЕ СТВОРЕННЯ БУДЬ-ЯКИХ ПЕРЕШКОД НА ВИХОДІ ЗАПОБІЖНОГО КЛАПАНА.

Ніколи не встановлюйте будь-які аксесуари між запобіжним клапаном та входом холодної води пристрою.



Якщо тиск на вході холодної води перевищує 80% максимального допустимого тиску пристрою, тобто 6,4 бар, встановіть редуційний клапан (мал. 9).

Запобіжний клапан буде спрацьовувати кожного разу, коли тиск в обладнанні буде перевищувати 8 бар ($\pm 0,5$ бар). Повинен бути встановлений пристрій для відводу надлишкової води.

5.4 Підключення до електричної мережі



ОБЕРЕЖНО:

ураження електрострумом!

- ▶ Перед початком роботи з електричними компонентами попередньо відключіть живлення (запобіжник та інше).

Усі регульовальні пристрої, апарати контролю та запобіжні механізми пройшли ретельне тестування на заводі та готові до експлуатації.



НЕБЕЗПЕКА:

Електричний захист!

- ▶ Пристрій повинен бути автономно підключений до розподільчого електрощита, оснащений захистом у вигляді диференційного вимикача 30mA та заземлення.



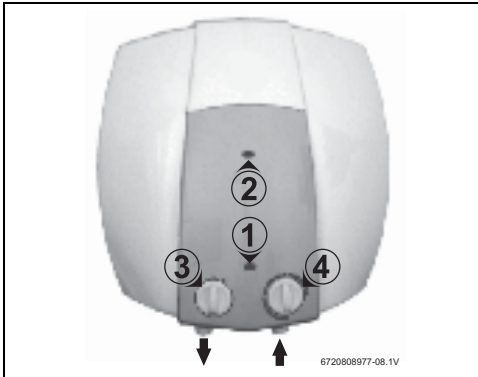
Електричне підключення повинно відповідати діючим національним приписам щодо електромонтажу.

- ▶ Підключити водонагрівач до електромережі через розетку із заземленням.

5.5 Запуск

- ▶ Перевірити правильність встановлення водонагрівача.
- ▶ Відкрити впускні клапани води.
- ▶ Відкрити всі крани гарячої води, щоб забезпечити повний випуск повітря.
- ▶ Перевірте міцність усіх з'єднань та переконайтеся, що пристрій повністю наповнений.
- ▶ Підключити водонагрівач до електромережі.
- ▶ Надайте користувачеві усю інформацію користувача щодо конструкції та експлуатації пристрою.

6 Експлуатація



Мал. 11 Інтерфейс користувача

- [1] Індикатор роботи – приєднання до електромережі
- [2] Індикатор роботи
- [3] Вмикач/вимикач
- [4] Регулятор температури



ОБЕРЕЖНО: Перший запуск водонагрівача повинен здійснювати лише кваліфікований фахівець. Він надає користувачеві всю інформацію, необхідну для забезпечення оптимальної роботи та експлуатації обладнання.

6.1 Ввімкнення/вимкнення водонагрівача

Ввімкнення

- ▶ Встановити вимикач у положення „I“.

Вимкнення

- ▶ Встановити вимикач у положення „0“.

6.2 Налаштування температури гарячої води



Коли температура води досягає обраного значення, процес нагрівання припиняється (індикатор роботи вимикається). Коли температура води падає нижче необхідного значення, пристрій повторно запускає цикл нагрівання (індикатор знову вмикається), доки температура не досягне обраного значення.

За допомогою регулятора температури можна налаштувати температуру до 70 °C.

Підвищення температури

- ▶ Повернути регулятор температури вправо.

Зниження температури

- ▶ Повернути регулятор температури вліво.

6.2.1 Режим „Захист від замерзання“ ❄️

В цьому режимі водонагрівач завжди спрацює тоді, коли температура всередині водонагрівача досягає 5 °C.

- ▶ Встановити вимикач у положення „❄️“.

6.3 Зливання води з водонагрівача

- ▶ Від'єднати водонагрівач від електромережі.



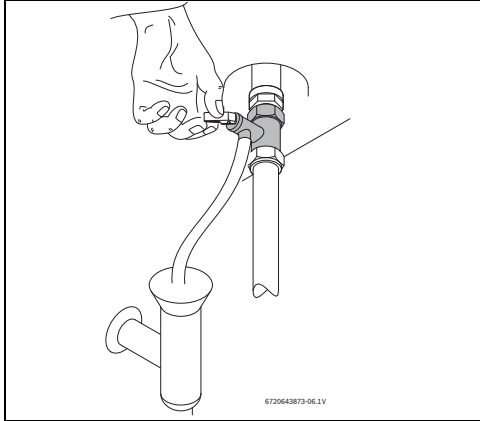
НЕБЕЗПЕКА: небезпека опіку!

Перед відкриттям запобіжного клапана відкрити кран гарячої води та перевірити температуру води в водонагрівачі.

- ▶ Зачекайте, доки температура води зменшиться, щоб уникнути опіків або будь-якого іншого ушкодження.

- ▶ Закрити водопровідний запірний клапан та відкрити кран гарячої води.
- ▶ Відкрити запобіжний клапан (мал. 12).

- ▶ Зачекати, доки пристрій стане повністю порожнім.



Мал. 12 Активація запобіжного клапана вручну

7 Захист навколишнього середовища/утилізація

Захист довкілля є ґрунтовним принципом підприємницької діяльності компанії «Robert Bosch Gruppe».

Якість виробів, господарств та захист довкілля належать до наших головних цілей. Ми суворо дотримуємось вимог відповідного законодавства та приписів щодо захисту довкілля.

Для цього з урахуванням господарських інтересів ми використовуємо найкращі технології та матеріали.

Упаковка

Наша упаковка виробляється з урахуванням регіональних вимог до систем утилізації та забезпечує можливість оптимальної вторинної переробки. Усі матеріали упаковки не завдають шкоди довкіллю та придатні для повторного використання.

Старе електронне та електричне обладнання



Непридатне до використання електронне та електричне обладнання слід утилізувати окремо та з використанням екологічних систем утилізації (Європейська Директива з утилізації електричного та електронного обладнання).

Для утилізації старих електричних приладів використовуйте місцеві системи повернення та утилізації відпрацьованих матеріалів.

8 Технічний огляд та обслуговування



Технічне обслуговування повинен здійснювати лише кваліфікований фахівець.

8.1 Вказівки для користувача

8.1.1 Очищення

- ▶ Ніколи не застосовувати абразивні, їдкі засоби для чищення та такі, що містять розчинники.
- ▶ Використовуйте м'яку тканину для очищення зовнішньої поверхні устаткування.

8.1.2 Перевірка запобіжного клапана

- ▶ Перевірити, щоб вода у процесі нагрівання виходила через запобіжний випускний клапан.
- ▶ Ніколи не блокувати вихід запобіжного випускного клапана.

8.1.3 Запобіжний клапан

- ▶ Щонайменше один раз на місяць відкривати запобіжний клапан вручну (→ мал. 12).



ПОПЕРЕДЖЕННЯ:

Переконайтеся, що спускання води не спричиняє жодного ризику ушкодження осіб або пошкодження майна.

8.1.4 Технічне обслуговування та ремонт

- ▶ Користувач несе відповідальність за періодичне проведення технічного обслуговування та оглядів технічною сервісною службою або спеціалізованим підприємством, що має дозвіл на виконання таких робіт.

8.2 Періодичне технічне обслуговування



ПОПЕРЕДЖЕННЯ:

Перед проведенням технічного обслуговування:

- ▶ Вимкнути живлення.
- ▶ Закрити водопровідний запірний клапан (→ мал. 9).

- ▶ Застосовувати лише оригінальні запчастини.
- ▶ Замовляти запчастини за каталогом запчастин водонагрівача.
- ▶ При проведенні технічного обслуговування замінити демонтовані з'єднання на нові.

8.2.1 Перевірка функціональності

- ▶ Перевірити справність роботи всіх компонентів.



ОБЕРЕЖНО: пошкодження емальованого покриття!

Ніколи не очищайте емальоване покриття внутрішньої стінки водонагрівача засобами для видалення накипу. Для захисту емальованого покриття не потрібно використовувати жодних додаткових засобів.

8.2.2 Магнісвий анод



Водонагрівач захищений від корозії за допомогою магнієвого анода, розташованого в баці.



ПОПЕРЕДЖЕННЯ:

Заборонається робота устаткування без встановленого магнієвого анода.

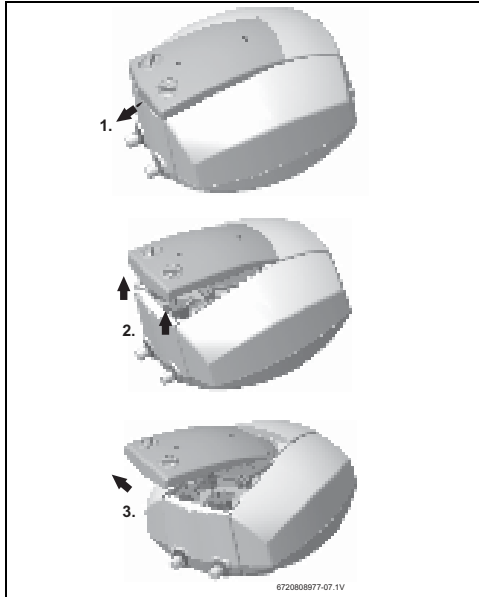


ПОПЕРЕДЖЕННЯ:

Магнісвий анод потребує щорічного тестування та, при необхідності, заміни, невиконання цієї вимоги призведе до анулювання гарантії. Устаткування без такого виду захисту не буде покриватися гарантією виробника.

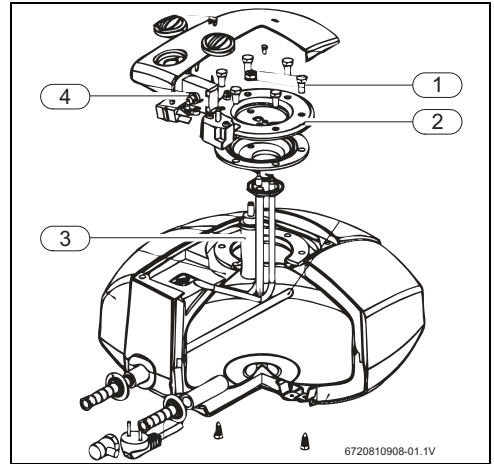
- ▶ Перед початком виконання робіт переконайтеся в тому, що водонагрівач від'єднаний від електромережі.
- ▶ Повністю злити воду з водонагрівача (→ розділ 6.3).

- ▶ Зняти кришку водонагрівача.



Мал. 13

- ▶ Від'єднати захисний вимикач водонагрівача.
- ▶ Від'єднати з'єднувальний кабель термостата.
- ▶ Відкрутити кріпильні гвинти фланцю (мал. 14, [1]).
- ▶ Витягнути фланець (мал. 14, [2]).
- ▶ Перевірити магнієвий анод (мал. 14, [3]) та замінити в разі необхідності.



Мал. 14 Доступ до внутрішнього простору та позначення деталей

- [1] Кріпильні гвинти
- [2] Фланець
- [3] Магнієвий анод
- [4] Запобіжний термостат

8.2.3 Періодичне очищення



НЕБЕЗПЕКА: небезпека опіку!

У ході виконання операцій з регулярного очищення гаряча вода може спричинити серйозні опіки.

- ▶ Виконуйте ці операції у неробочий час.

- ▶ Закрити всі крани гарячої води.
- ▶ Попередити всіх мешканців про небезпеку опіку.
- ▶ Встановити регулятор температури на максимальне значення, для цього повернути регулятор температури вправо до упору (мал. 11, [4]).
- ▶ Почекати, поки погасне індикатор роботи.
- ▶ Відкрити всі крани гарячої води. При цьому починайте з крана гарячої води, найближче розташованого до водонагрівача. Зливати всю гарячу воду з водонагрівача протягом щонайменше 3 хвилин.
- ▶ Закрити крани гарячої води та та переключити термостат у нормальне робоче положення.

8.2.4 Тривалий простій обладнання (більше 3 місяців)



Після тривалого періоду простою необхідно замінити воду всередині устаткування (більше 3 місяців).

- ▶ Від'єднати водонагрівач від електромережі.
- ▶ Повністю злити воду з водонагрівача.
- ▶ Заповнювати пристрій до тих пір, поки вода не почне виходити з усіх кранів гарячої води.
- ▶ Під'єднати водонагрівач до електромережі.

8.3 Запобіжний термостат

Водонагрівач обладнаний автоматичним запобіжним пристроєм. Якщо з будь-якої причини температура води всередині устаткування перевищує безпечне граничне значення, вимикач спрацьовує та відключає усе електричне живильне устаткування пристрою, таким чином запобігаючи виникненню будь-яких аварійних ситуацій.



НЕБЕЗПЕКА: Повторна активація устаткування може виконуватися тільки кваліфікованим спеціалістом!

Повторний запуск або повторна активація вручну можуть виконуватися по виявленню та усуненню причини, що спричинила таку дію. Для повторної активації устаткування:

- ▶ Сильно натиснути кнопку (мал. 14, [4]).

8.4 Необхідні дії після виконання будь-яких операцій з технічного обслуговування

- ▶ Повторно затягніть та перевірте міцність усіх гідравлічних з'єднань.
- ▶ Увімкнути пристрій.

9 Несправності

9.1 Несправність/Причина/Рішення



НЕБЕЗПЕКА:

Монтаж, технічне обслуговування та ремонт повинні здійснюватися лише спеціалізованим сертифікованим підприємством.

В наступній таблиці наведені рекомендації щодо усунення можливих несправностей.

Несправність							Причина	Рішення
Холодна вода	Дуже гаряча вода	Недостатня потужність	Постійний водовідвід із запобіжного клапана	Іржава вода	Вода специфічного запаху	Шум в устаткуванні		
X							Спрацював запобіжник або захисний вимикач (надлишкова потужність).	▶ Перевірити підключення пристрою до джерела живлення з необхідними параметрами.
X	X						Неправильне регулювання температури термостатом.	▶ Відрегулювати термостат.
X							Активізація захисту термостату.	▶ Замінити або повторно встановити термостат.
X							Несправний нагрівальний елемент.	▶ Замінити нагрівальний елемент.
X							Неправильне функціонування термостату.	▶ Замінити або повторно встановити термостат.
X		X	X				Утворення накипу та/або спрацювання групи захисту.	▶ Видалити відкладення накипу. ▶ У разі необхідності замінити групу безпеки.
		X	X			X	Тиск в гідравлічній системі.	▶ Перевірити тиск в системі. ▶ У разі необхідності встановити редуційний клапан.
		X				X	Потужність гідравлічної системи.	▶ Перевірити трубопроводи.
				X			Корозія водонагрівача.	▶ Злити воду з водонагрівача та перевірити внутрішню поверхню на наявність корозії. ▶ Замінити магнієвий анод.
					X		Розвиток бактерій.	▶ Злити воду, очистити водонагрівач. ▶ Продезінфікувати водонагрівач.
X							Невідповідність розміру устаткування обсягу споживання.	▶ Замінити на інший пристрій, що відповідає необхідним обсягам споживання.

Таб. 6

Примітки

Примітки

Роберт Бош Лтд.
Відділ термотехніки
вул. Крайня, 1
02660 Київ, Україна

tt@ua.bosch.com
www.bosch-climate.com.ua