

1	ПАСПОРТ	4
2	ОПИСАНИЕ СИСТЕМ ОЧИСТКИ ВОДЫ ECOSOFT®	5
2.1	РЕАГЕНТНЫЕ СИСТЕМЫ ОЧИСТКИ ВОДЫ	6
2.1.1	СИСТЕМЫ УМЯГЧЕНИЯ ВОДЫ ECOSOFT FU®	7
2.1.2	СИСТЕМЫ ОЧИСТКИ ВОДЫ ECOSOFT FK®	7
2.1.3	ОСОБЕННОСТИ СИСТЕМ КАБИНЕТНОГО ТИПА	7
2.1.4	ОСОБЕННОСТИ ДУПЛЕКСНЫХ СИСТЕМ (TWIN)	7
2.2	БЕЗРЕАГЕНТНЫЕ СИСТЕМЫ ОЧИСТКИ ВОДЫ	8
2.2.1	СИСТЕМЫ ФИЛЬТРАЦИИ ECOSOFT FP®	8
2.2.2	СИСТЕМЫ ОЧИСТКИ ВОДЫ ECOSOFT FPA®	8
2.2.3	СИСТЕМЫ ОЧИСТКИ ВОДЫ ECOSOFT FPC®	8
2.2.4	СИСТЕМЫ ОЧИСТКИ ВОДЫ ECOSOFT FPB®	8
3	КОМПЛЕКТАЦИЯ, НАЗНАЧЕНИЕ И УСТРОЙСТВО ОСНОВНЫХ УЗЛОВ СИСТЕМЫ	9
3.1	КОРПУС ФИЛЬТРА С ФИЛЬТРУЮЩИМ МАТЕРИАЛОМ	9
3.2	УПРАВЛЯЮЩИЙ КЛАПАН С ЭЛЕКТРОННЫМ КОНТРОЛЛЕРОМ	10
	НАЗНАЧЕНИЕ И РЕЖИМЫ РАБОТЫ УПРАВЛЯЮЩЕГО КЛАПАНА	10
	БАК-СОЛЕРАСТВОРИТЕЛЬ	10
4	УКАЗАНИЯ ПО МОНТАЖУ И ЗАПУСКУ СИСТЕМЫ	11
4.1	ОБЩИЕ ПОЛОЖЕНИЯ	11
4.2	ТРЕБОВАНИЯ К ПОМЕЩЕНИЮ И КОММУНИКАЦИЯМ	11
4.3	СБОРКА И ПОДКЛЮЧЕНИЕ СИСТЕМЫ	11
4.4	ПОДКЛЮЧЕНИЕ СИСТЕМЫ К ЛИНИИ ВОДОСНАБЖЕНИЯ	13
4.5	ПОДКЛЮЧЕНИЕ СИСТЕМЫ К ЛИНИИ КАНАЛИЗАЦИИ	13
4.6	ЗАПУСК СИСТЕМЫ	14
4.7	ИНСТРУКЦИЯ ПО ТЕХНИЧЕСКОМУ ОБСЛУЖИВАНИЮ И ХРАНЕНИЮ СИСТЕМЫ	15
4.8	МЕРЫ ПРЕДОСТОРОЖНОСТИ ПРИ РАБОТЕ С СИСТЕМОЙ	15
5	СХЕМЫ ПОДКЛЮЧЕНИЯ СИСТЕМ	16
6	ВОЗМОЖНЫЕ НЕИСПРАВНОСТИ И МЕТОДЫ ИХ УСТРАНЕНИЯ	23
7	ЛИСТ СПЕЦИФИКАЦИЙ	26
8	ПОДКЛЮЧЕНИЕ	27
9	ГАРАНТИЙНЫЙ ТАЛОН	28

на систему очистки воды модели ЭКОСОФТ**Комплектация системы и серийные номера основных узлов**

№	Наименование	Кол-во	Тип/Серийный номер
1	Корпус фильтра	шт.	
2	2-й корпус фильтра **	шт.	
3	Фильтрующий материал	л	
4	Управляющий клапан	шт.	
5	2-й управляющий клапан**	шт.	
6	Бак-солерастворитель*	шт.	
7	Устройство коммутации клапанов GL - дуплекс**	шт.	
8	Электромагнитный клапан**	шт.	
9	Байпасный вентиль	шт.	

* - для реагентных систем

** - для дуплексных систем

Технические характеристики

Рабочее давление	2-6	атм
Рекомендуемое рабочее давление	3-4	атм
Температура обрабатываемой воды	4-30	°С
Температура окружающей среды	4-40	°С
Электропитание	220 В, 50 Гц	
Требуемый уровень предочистки от механических примесей	100	мкм
Номинальная производительность системы по очищенной воде	_____	м ³ /час
Максимальная производительность системы по очищенной воде	_____	м ³ /час
Расход соли на одну регенерацию загрузки	_____	кг
Диаметр подключений трубопроводов	<i>Указан в инструкции на управляющий клапан</i>	
Диаметр подключения канализации	<i>Указан в инструкции на управляющий клапан</i>	

Системы очистки воды ECOSOFT® производятся в соответствии с ТУ 13680574.002-2000 и допущены Минздравом Украины к использованию в процессах очистки питьевой воды.

ОПИСАНИЕ СИСТЕМ ОЧИСТКИ ВОДЫ ECOSOFT

ОБЩИЕ ПОЛОЖЕНИЯ

Системы ECOSOFT представляют собой автоматические устройства, предназначенные для очистки воды в периодическом режиме.

В системах ECOSOFT очистка воды осуществляется в проточном режиме, и ее эффективность зависит от скорости протекания воды через фильтрующий слой. Скорость протекания воды через систему (измеряется в м³/час и называется "производительность" или "часовая производительность") зависит от многих факторов, таких как состав воды, тип фильтрующей загрузки и т.д. Чем выше производительность системы, тем большего размера должен быть цилиндрический корпус фильтра (отражается в названии, например: FU1354 - "13"-диаметр корпуса, "54"- высота в дюймах) и диаметр подключения управляющих клапанов: 1", 1 1/4", 1 1/2", 2".

По мере прохождения очищаемой воды через фильтрующий слой его способность очищать воду постепенно снижается. Полное истощение фильтрующего слоя происходит после прохождения через него расчетного объема воды (этот объем называют "ресурсом" системы), и тогда возникает необходимость в восстановлении свойств материала, т.н. "регенерации". Объем фильтрующего материала и состав исходной воды определяют величину ресурса системы.

Регенерация системы осуществляется автоматически под управлением электронного контроллера. В зависимости от типа фильтрующего материала для восстановления свойств загрузки достаточно простой промывки фильтрующего слоя обратным током воды (такие системы называются безреагентными), либо необходима обработка фильтрующего материала раствором поваренной соли (такие системы называются реагентными).

В зависимости от типа фильтрующего материала и назначения, системы ЭКОСОФТ подразделяются согласно ТУУ 13680574.002-2000 на такие типы:

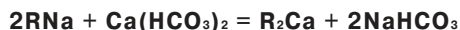
ТИП	Условн. обозн.	Технологическое назначение модуля в процессе подготовки воды	Вид применяемого фильтрующего материала
Реагентные системы	FU	Удаление солей жесткости	Катионообменная смола
	FK	Комплексное удаление солей жесткости, железа, марганца, аммония и органических примесей в одном фильтре	Специальный сорбент ЭКОМИКС
	FO	Удаление органических примесей природного происхождения	Специальный полимерный сорбент ЭКОСОФТ СО
	FN	Удаление нитратов	Анионообменная смола
Безреагентные системы	FP	Удаление механических и коллоидных примесей	Многослойный фильтрующий материал
	FA (FPA)	Улучшение органолептических показателей, удаление хлора	Активированный уголь
	FPC	Удаление железа и сероводорода	Специальный активированный уголь Centaur
	FPB	Удаление железа	Каталитический материал Birm

УМЯГЧЕНИЕ ВОДЫ

Жесткость воды на протяжении веков является серьезной проблемой для потребителей. Предательские признаки жесткости проявляются в налете на стенках ванны, плохом намыливании мыла, белых известковых отложениях на поверхности горячих и холодных водопроводных устройств. В коммерческой деятельности неочищенная жесткая вода приводит к дополнительным накладным расходам, особенно при эксплуатации водогрейных и паровых котлов.

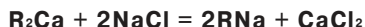
Для борьбы с жесткостью применяется метод ионообменного умягчения, в основе которого лежит фильтрация воды через слой полимерной катионообменной смолы (катионита).

Процесс ионообменного умягчения может быть описан как "обмен" ионов кальция и магния из очищаемой воды на ионы натрия, находящиеся в зерне катионита. Химическая реакция, описывающая процесс, выглядит так:



где *R* - каркас зерна ионообменной смолы.

Регенерация смолы, т.е. перевод ее назад в натриевую форму, обычно осуществляется при пропускании раствора хлористого натрия через слой смолы. Реакция при этом выглядит так:



В системах умягчения ECOSOFT FU® применяются высококачественные ионообменные смолы DOWEX производства компании DOW CHEMICAL с отменными техническими характеристиками.

КОМПЛЕКСНАЯ ОЧИСТКА ВОДЫ

Одновременное присутствие в воде артезианских скважин солей кальция и магния (жесткости), железа, марганца, аммония и органических соединений делает приведение ее минерального состава в соответствие с требованиями к питьевой воде трудоемкой и часто трудновыполнимой задачей.

Украинскими учеными была разработана и запатентована технология удаления всех перечисленных примесей в одну стадию и в одном аппарате при помощи фильтрующего материала ECOMIX®. При этом регенерация (восстановление свойств) фильтрующего материала ECOMIX® происходит при пропускании раствора поваренной соли так же, как и в стандартных системах умягчения.

ECOMIX® представляет собой смесь пяти ионообменных и сорбционных материалов природного и синтетического происхождения, различающихся механизмом сорбционного и фильтрующего действия, удельным весом и гранулометрическим составом. При изготовлении фильтрующего материала все компоненты тщательно перемешиваются в заданных рецептурой количествах, а при эксплуатации фильтрующий материал расслаивается, причем последовательность образующихся слоев обеспечивает максимально эффективное удаление всех примесей - комплексную очистку воды (Подробнее об ECOMIX® на сайте www.ecomix.com.ua).

СИСТЕМЫ ECOSOFT FU® и FK®

Системы ECOSOFT FU® предназначены для умягчения воды, используемой в быту и на производстве, и могут быть использованы для очистки водопроводной и артезианской воды.

Восстановление свойств (регенерация) катионита проводится автоматически с применением таблетированной соли. Частоту проведения регенерации определяет электронный контроллер с учетом объема потребления воды, удобного для пользователя времени проведения регенерации, пиковых нагрузок и т. п.

Системы ECOSOFT FK® конструктивно напоминают традиционные умягчители, однако, вместо традиционного катионита, они заполняются фильтрующим материалом ECOMIX®.

Традиционная система умягчения или комплексной очистки состоит из фильтра с управляющим клапаном, а также бака для хранения соли и приготовления раствора для регенерации системы. Системы такого типа называются MONEX и используются для очистки воды в бытовых и коммерческих целях.

Диаметр и высота корпуса, а также объем фильтрующего материала подбираются в соответствии с данными о часовом и суточном потреблении очищенной воды.

Управляющий клапан с электронным контроллером регенерации обеспечивает переключение потоков воды в режимах "очистка" - "регенерация".

ECOSOFT® FK и FU "CABINET"

Для очистки воды в квартирах и загородных домах чаще всего используются компактные модели "CABINET". Особенность этих моделей состоит в том, что корпус фильтра в них помещен непосредственно в солевой бак специальной формы - т. н. "кабинет". Благодаря этому существенно экономится место, что весьма важно при расположении этих аппаратов в квартирах.

ОЧИСТКА ВОДЫ В КОТЕЛЬНЫХ И НА ПРОИЗВОДСТВЕ - ECOSOFT® - "DUPLEX"

Для непрерывного снабжения очищенной водой крупных коттеджей, разнообразных технологических линий, подпитки водяных контуров водогрейных и паровых котлов применяются системы непрерывного действия "DUPLEX". Принципиальной особенностью этих систем является то, что потребитель никогда не остается без очищенной воды, даже в момент регенерации фильтра. Непрерывность работы установки обеспечивают два фильтра - один в рабочем режиме, второй - в регенерации или резерве. При этом переключение потоков воды осуществляется при помощи одного или двух управляющих клапанов, снабженных электронным контроллером и импульсным счетчиком воды.

ЗАЧЕМ НУЖЕН ЭЛЕКТРОННЫЙ КОНТРОЛЛЕР?

Электронный контроллер обеспечивает надежное управление работой системы очистки воды и экономное расходование соли и воды при регенерации. Кроме того, он обеспечивает:

- Три возможных режима регенерации по расходу очищенной воды.
- Контроль скорости протока воды через фильтр и архивацию этих данных.
- Автоматическую принудительную регенерацию каждые 1-28 дней для предотвращения "застоя" воды в системе.
- Контроль расхода соли и сигнализацию при отсутствии соли в баке.

БЕЗРЕАГЕНТНЫЕ СИСТЕМЫ ОЧИСТКИ ВОДЫ

СИСТЕМЫ ФИЛЬТРАЦИИ ВОДЫ ECOSOFT FP®

В отличие от картриджных фильтров применение безреагентных систем фильтрации позволяет существенно снизить эксплуатационные затраты на очистку воды от механических примесей (песка, глины, окалины и т.п.). Для поддержания работоспособности такой системы достаточно проведения регулярной промывки фильтрующего слоя обратным током воды. В качестве фильтрующего материала могут применяться такие материалы, как песок и антрацитная крошка, а также синтетические материалы, такие как FilterAg. FilterAg представляет собой фильтрующий материал на основе диоксида кремния, используемый для эффективного удаления из воды взвешенных частиц. Filter Ag® имеет ряд преимуществ перед большинством гранулированных фильтрующих материалов, используемых для механической очистки воды от взвешенных веществ. Изломленные края и неровности частиц данного материала обеспечивают большую площадь поверхности и сложную траекторию протекания потока воды через слой фильтрующего материала, за счет чего достигается уровень механической очистки до 20-40 мкм.

СИСТЕМЫ ОЧИСТКИ ВОДЫ ECOSOFT FPA® - УГОЛЬНАЯ ФИЛЬТРАЦИЯ

Для корректировки вкуса, цвета и запаха воды применяются системы фильтрации ECOSOFT FPA на основе активированного угля. В системах FPA применяется активированный уголь производства компании Calgon Carbon Corporation (США), обладающий уникальной способностью одинаково эффективно удалять крупные органические соединения (гуминовые кислоты, нефтепродукты), хлор и хлорорганические соединения. Наиболее актуально применение активированного угля для удаления из воды свободного хлора.

СИСТЕМЫ БЕЗРЕАГЕНТНОГО ОБЕЗЖЕЛЕЗИВАНИЯ и удаления сероводорода

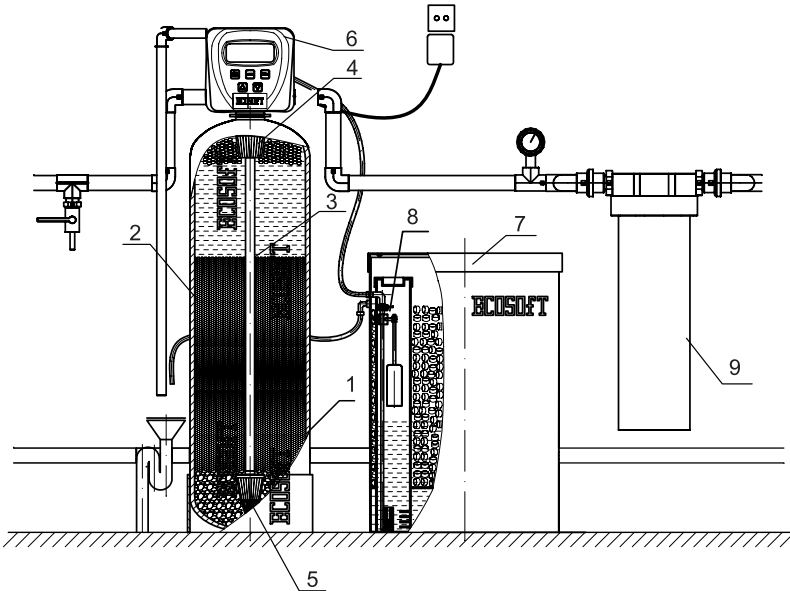
Присутствие в воде железа, марганца и сероводорода является серьезной проблемой как хозяйственно-бытового и питьевого водоснабжения, так и подготовки воды для нужд разнообразных производственных процессов. При этом, применение традиционных систем окислительного обезжелезивания с использованием сильных окислителей - гипохлорита натрия, перманганата калия и т.п. становится все более нежелательным с экологической точки зрения. Системы безреагентного удаления железа основаны на окислении железа (II) в присутствии кислорода воздуха на фильтрующих материалах с каталитическими свойствами, таких как:

Birm - алюмосиликатный фильтрующий материал, модифицированный диоксидом марганца (системы FPB).

Centaur - активированный уголь с каталитическими свойствами (системы FPC). Системы FPC также весьма эффективны для удаления сероводорода.

Вода, содержащая не менее 5 мг/л кислорода, поступает в фильтр, заполненный каталитическим фильтрующим материалом, на котором происходит окисление железа (II), формирование и фильтрация осадка гидроксида железа (III). Регенерация этих фильтрующих материалов производится БЕЗ РЕАГЕНТОВ при помощи промывки обратным током воды. Эти системы позволяют наиболее экономно и эффективно произвести очистку воды от железа, марганца, а в случае применения фильтрующего материала Centaur - и сероводорода.

КОМПЛЕКТАЦИЯ, НАЗНАЧЕНИЕ И УСТРОЙСТВО ОСНОВНЫХ УЗЛОВ СИСТЕМЫ



Система (одинарный модуль, для систем дуплекс - два модуля) состоит из следующих основных узлов:

1. Корпус фильтра.
2. Фильтрующий материал.
3. Центральная труба.
4. Верхний дренажный колпачок.
5. Нижний дренажный колпачок.
6. Управляющий клапан с электронным контроллером.
7. Бак-солеорастворитель.
8. Рассольный клапан.
9. Механический фильтр.

КОРПУС ФИЛЬТРА С ФИЛЬТРУЮЩИМ МАТЕРИАЛОМ

Корпус фильтра представляет собой вертикальную цилиндрическую емкость из усиленного снаружи стекловолокном полиэфирного пластика, заполненную фильтрующим материалом. Горловина для загрузки/выгрузки фильтрующего материала, а также крепления управляющего клапана расположены в верхней части корпуса фильтра. Перед загрузкой фильтрующего материала в корпус фильтра помещается центральная труба с нижним дренажным колпачком, которая служит для отвода отфильтрованной воды.

КОМПЛЕКТАЦИЯ, НАЗНАЧЕНИЕ И УСТРОЙСТВО ОСНОВНЫХ УЗЛОВ СИСТЕМЫ

УПРАВЛЯЮЩИЙ КЛАПАН С ЭЛЕКТРОННЫМ КОНТРОЛЛЕРОМ

(подробное описание см. Руководство по эксплуатации управляющего клапана)

Автоматический управляющий клапан предназначен для переключения потоков воды при различных режимах работы системы. Управляющий клапан подключается к линиям подвода и отвода воды, канализации и линии подачи солевого раствора для регенерации. Монтируется на горловине корпуса фильтра. В нижнюю часть управляющего клапана устанавливается "верхний дренажный колпачок" с отверстием для центральной трубы.

Автоматический управляющий клапан изготовлен из стеклонеполненного норила или бронзы, обеспечивает переход системы из режима фильтрации в режим регенерации (промывки фильтрующего материала).

Активация процедуры регенерации может производиться "по объему" (после очистки заданного объема воды) и/или "по времени" (в заданный день и час).

Управляющий клапан также контролирует расход воды в режиме фильтрации, во время прямой промывки и взрыхления, наполнения бака-солерастворителя.

При отключении электропитания сохраняются все настройки клапана, кроме текущего времени (если питание отсутствует более 2 часов), которое следует переустановить после восстановления электропитания.

БАК-СОЛЕРАСТВОРИТЕЛЬ (входит в состав реагентных систем)

Бак-солерастворитель предназначен для приготовления насыщенного раствора поваренной соли (регенерационный раствор), который во время регенерации подается в фильтр при помощи эжектора, входящего в состав управляющего клапана. Бак-солерастворитель представляет собой пластиковую емкость с вмонтированной системой забора раствора и наполнения бака. При помощи гибкого шланга бак соединяется с управляющим клапаном.

Воздушный клапан системы забора раствора предохраняет корпус фильтра от попадания в нее воздуха, и, как следствие, от возможных гидроударов.

Уровень раствора ограничивается клапаном безопасности (поплавком), с помощью которого происходит заграждение переливного клапана системы забора раствора.

ОБЩИЕ ПОЛОЖЕНИЯ

- Место для монтажа системы должно иметь достаточную площадь с ровным фундаментом.
- В пределах монтажной зоны необходимо предусмотреть слив в канализацию и источник электропитания (220 В, 50 Гц).
- Помещение, в котором находится система, должно удовлетворять требованиям Паспорта на установку и действующим СНиП.
- Качество обрабатываемой воды, водопроводная и электрическая сеть должны соответствовать требованиям Паспорта на данную систему.
- Не используйте систему на открытых площадках, где она может быть подвержена воздействию атмосферных явлений.
- Все трубопроводы и электрические соединения должны соответствовать местным требованиям.

ТРЕБОВАНИЯ К ПОМЕЩЕНИЮ И КОММУНИКАЦИЯМ

- Минимальная / максимальная температура окружающего воздуха +5 °С / +40 °С
- Относительная влажность окружающего воздуха Не более 80 %
- Воздух помещения не должен содержать паров агрессивных веществ
- Минимальное / максимальное давление в трубопроводе 2 атм / 6 атм
- Минимальная / максимальная температура воды +5 °С / +30 °С
- Трубопровод должен быть свободен от известковых и железистых отложений.
- Безнапорная канализация, производительностью Согласно паспорта
- Напряжение 220 В
- Частота тока 50 Гц
- Электрические подключения должны быть изолированы и заземлены
- Потребляемая мощность 30 Вт

СБОРКА СИСТЕМЫ

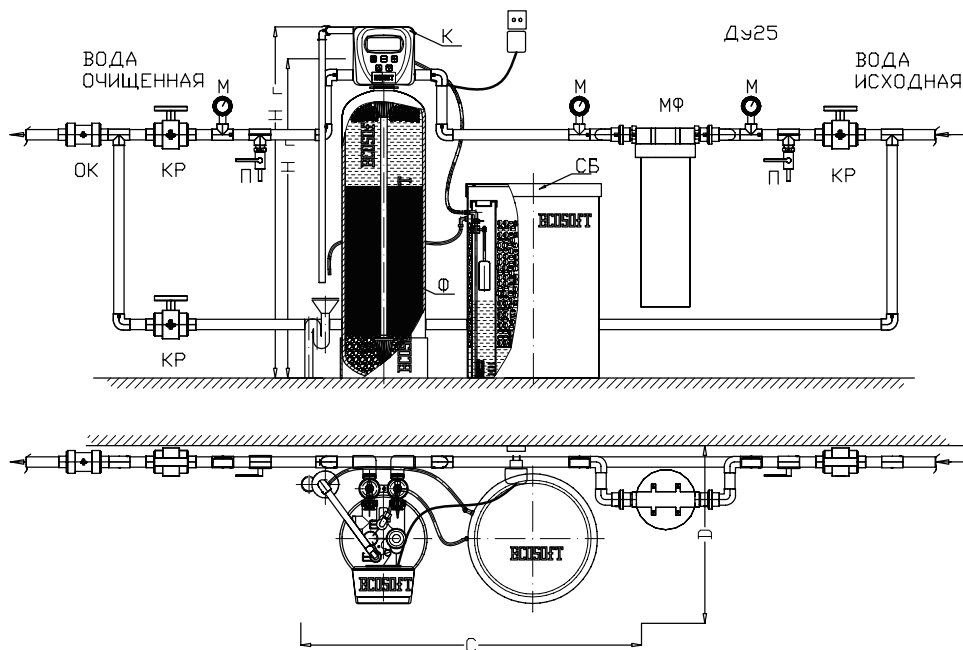
(для больших систем, поставляемых в разобранном состоянии).

Для сборки системы необходимо расположить баллон в месте монтажа системы, установить в него центральную трубу с нижним дренажным колпачком, проверив ее длину - верхний срез центральной трубы должен располагаться на одном уровне с верхним срезом горловины баллона (+ 5 мм). Осторожно через воронку, избегая попадания в центральную трубу (времененно закрыв ее колпачком), загружают фильтрующий материал. В том случае, если при загрузке центральная труба сместилась, необходимо восстановить ее вертикальность. Установите верхнее дренажное устройство в специально предназначенном посадочном месте на управляющем клапане. Установите (накрутите) управляющий клапан на горловину корпуса фильтра, предварительно направив центральную трубу в отверстие верхнего дренажного устройства. Присоедините полиэтиленовую трубку от рассольного клапана (для реагентных систем) бака-солерастворителя к управляющему клапану (см. Паспорт на управляющий клапан).

УКАЗАНИЯ ПО МОНТАЖУ И ПУСКУ СИСТЕМЫ

ПОДКЛЮЧЕНИЕ СИСТЕМЫ

Монтаж системы производится строго согласно схеме:



К – КЛАПАН
 Ф – ФИЛЬТР
 СБ – БАК СОЛЕВОЙ
 МФ – ФИЛЬТР МЕХАНИЧЕСКИЙ
 М – МАНОМЕТР
 КР – КРАН
 П – ПРОБООТБОРНИК
 ОК – КЛАПАН ОБРАТНЫЙ

Нг – ГАБАРИТНАЯ ВЫСОТА СИСТЕМЫ
 Нп – ВЫСОТА ПОДКЛЮЧЕНИЙ (ПОДВОДА, ОТВОДА ВОДЫ)
 С – ШИРИНА МОНТАЖНОЙ ЗОНЫ
 D – ГЛУБИНА МОНТАЖНОЙ ЗОНЫ

УКАЗАНИЯ ПО МОНТАЖУ И ПУСКУ СИСТЕМЫ

ПОДКЛЮЧЕНИЕ СИСТЕМЫ К ЛИНИИ ВОДОСНАБЖЕНИЯ

- Для защиты управляющего клапана системы от попадания в него механических загрязнений, которые могут вызвать его повреждение (ржавчина, песок, окалина и т.д.), на входе обязательна установка механического фильтра, снабженного манометрами или дифманометром для определения степени его загрязнения. Для правильной настройки и дальнейшего сервисного обслуживания система должна обязательно иметь пробоотборники и манометры. Для подключения системы к водопроводу необходимо перекрыть линию подачи холодной воды (при необходимости - отключить повышающий насос), произвести монтаж всех узлов и компонентов системы, обеспечив при этом надежное крепление трубопроводов и арматуры.
Внимание: категорически запрещается нагружать монтажные фитинги клапана, используя их как точки крепления (поддержки) труб! Гидравлические подключения клапана, такие как Вход/выход, снабжены стрелками, указывающими направление движения воды. При монтаже системы следите за направлением стрелок!
- Для защиты оборудования необходима установка обратного клапана на выходе из системы очистки.
- При монтаже системы необходимо предусмотреть байпас (если таковой не включен в комплект установки) для осуществления регламентных и ремонтных работ.

ПОДКЛЮЧЕНИЕ СИСТЕМЫ К ЛИНИИ КАНАЛИЗАЦИИ

- Для проведения регенерации фильтрующей загрузки система должна быть подключена к линии канализации. Для этого дренажную трубу подключают к дренажному штуцеру управляющего клапана фильтра и выводят в приемник канализационного ненапорного коллектора (сифон, трап).
- Для нормальной работы системы обязательно наличие гидроразрыва между приемником канализации и дренажной трубой, равный двойному диаметру дренажной трубы (но не менее 1").
- Также необходимо подсоединить гибкую полимерную трубку к переливному штуцеру бака-солерастворителя и подвести ее к канализационному коллектору с гидроразрывом не менее 1".
- *Не рекомендуется* создавать гидравлическое сопротивление на дренажном выходе управляющего клапана, т.к. это может привести к неэффективной регенерации системы.

ОПРЕСОВКА СИСТЕМЫ

Перед запуском системы водоочистки необходимо провести ее опрессовку.

- Для этого запрограммируйте управляющий клапан согласно Руководства по эксплуатации управляющего клапана, параметрам исходной воды и типа используемой установки.
- Подключите клапан к электросети.
- Переведите клапан в режим регенерации (Backwash), приоткройте кран на входе в установку и медленно заполните корпус фильтра водой.
- Осмотрите все соединения узлов и деталей на предмет течи (резьбовые соединения, клеевые , паяные, сварные и др.), при возникновении течи - устраните ее.

ЗАПУСК СИСТЕМЫ

Безреагентной:

- Проведите регенерацию фильтра (отмывку фильтрующего материала) в ручном режиме.

Система готова к работе и управление может осуществляться автоматически.

Реагентной:

- Перейдите на стадию регенерации - наполнение солевого бака (FILL). Дождитесь окончания налива и проверьте уровень воды в баке-солеорастворителе.
- Заполните бак-солеорастворитель солью.
- Дождитесь окончания приготовления рассола (не менее 2-х часов) и проведите регенерацию фильтра в ручном режиме.

Система готова к работе и управление может осуществляться автоматически.

ИНСТРУКЦИЯ ПО ТЕХНИЧЕСКОМУ ОБСЛУЖИВАНИЮ И ХРАНЕНИЮ СИСТЕМЫ

ОБЩИЕ ПОЛОЖЕНИЯ

- При эксплуатации системы необходимо обеспечить давление исходной воды в соответствии с величинами, приведенными в паспорте на данную систему.
- В баке-солеорастворителе постоянно должна находиться нерастворенная таблетированная соль, уровень которой должен быть выше уровня воды. Необходимо следить за расходом соли в баке-солеорастворителе и периодически пополнять ее количество.
- В случае длительных простоев системы во избежание микробиологического зарастания фильтрующего материала необходимо провести его консервацию регенерационным раствором. Для консервации ионообменного фильтрующего материала необходимо провести ручную регенерацию и, когда прекратится подача регенерационного раствора из бака-солеорастворителя, перекрыть подачу исходной и очищенной воды, и перевести управляющий клапан в рабочий режим.
- Для запуска системы после длительного простоя необходимо провести ручную регенерацию установки.
- При эксплуатации системы необходимо периодически (не реже 1 раза в квартал) проверять герметичность соединений, целостность элементов системы.
- Для обеспечения нормальной работы системы необходимо обязательное ежегодное проведение сервисного обслуживания, включающего полную диагностику оборудования, входящего в состав системы.
- Необходимо регулярно сверять время электронного контроллера с текущим временем и при необходимости проводить его корректировку.
- Необходимо регулярно производить замену картриджа механического фильтра (если он входит в комплект системы). Критерий замены - разница в показаниях манометров, установленных до и после механического фильтра, должна быть более 1 атм.

МЕРЫ ПРЕДОСТОРОЖНОСТИ ПРИ РАБОТЕ С СИСТЕМОЙ:

Не допускается превышение регламентируемых паспортных параметров работы системы.

Не допускается превышение максимальной паспортной производительности системы.

- При выполнении ремонтных работ следует, прежде всего, отключить электропитание и сбавить давление в фильтре.
- Не разрешается подвергать корпус фильтра механическим нагрузкам (ударам, статическим нагрузкам и т.д.).
- Во время работы или обслуживания системы следует принять меры для предотвращения попадания влаги внутрь электрической части контроллера.

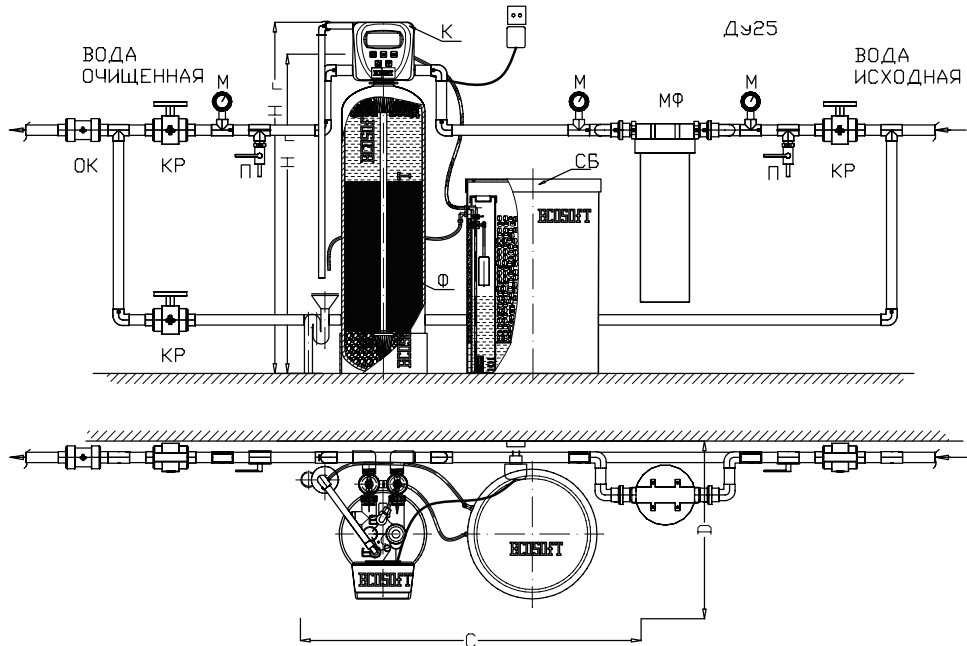
ХРАНЕНИЕ СИСТЕМЫ

- Хранить систему необходимо в сухом отапливаемом помещении с температурой воздуха рабочей зоны + 4–40 °С и влажностью не более 80 %. Воздух рабочей зоны не должен содержать паров агрессивных веществ.
- Запрещается подвергать систему механическим ударам.

СХЕМЫ ПОДКЛЮЧЕНИЯ СИСТЕМ

РЕАГЕНТНЫЕ СИСТЕМЫ, ТИП "MONEX"

СХЕМА ПОДКЛЮЧЕНИЯ СИСТЕМ С 1" И 1.25" ФИТТИНГАМИ:

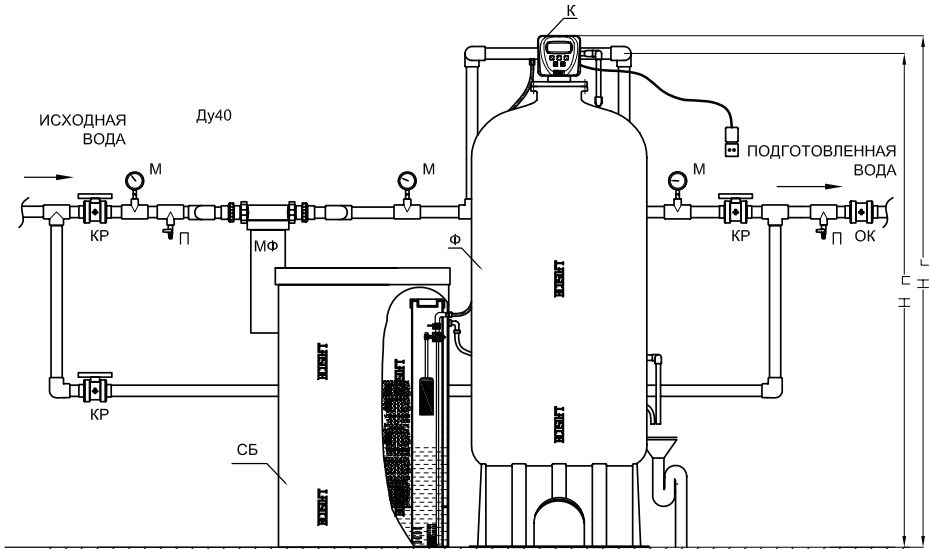


К – КЛАПАН
 Ф – ФИЛЬТР
 СБ – БАК СОЛЕВОЙ
 МФ – ФИЛЬТР МЕХАНИЧЕСКИЙ
 М – МАНОМЕТР
 КР – КРАН
 П – ПРОБООТБОРНИК
 ОК – КЛАПАН ОБРАТНЫЙ

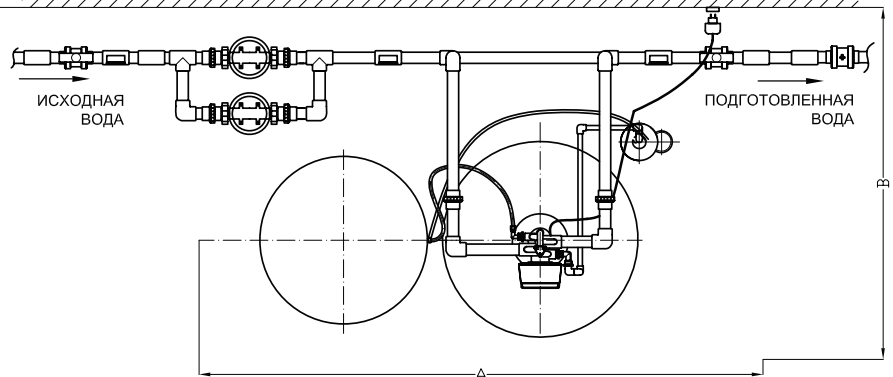
H_г – ГАБАРИТНАЯ ВЫСОТА СИСТЕМЫ
 H_п – ВЫСОТА ПОДКЛЮЧЕНИЙ (ПОДВОДА, ОТВОДА ВОДЫ)
 С – ШИРИНА МОНТАЖНОЙ ЗОНЫ
 D – ГЛУБИНА МОНТАЖНОЙ ЗОНЫ

СХЕМЫ ПОДКЛЮЧЕНИЯ СИСТЕМ

СХЕМА ПОДКЛЮЧЕНИЯ СИСТЕМЫ С 1.5" ФИТТИНГАМИ:



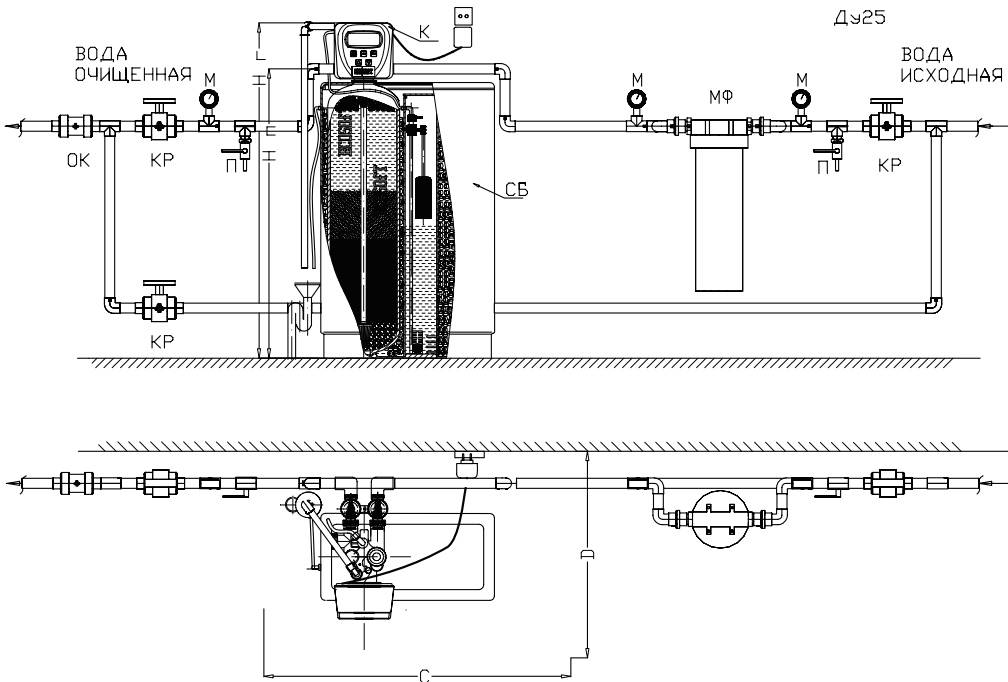
- | | | |
|------------------|--------------------------|----------------------|
| К – КЛАПАН | МФ – ФИЛЬТР МЕХАНИЧЕСКИЙ | П – ПРОБООТБОРНИК |
| Ф – ФИЛЬТР | М – МАНОМЕТР | ОК – КЛАПАН ОБРАТНЫЙ |
| СБ – БАК СОЛЕВОЙ | КР – КРАН | |



- | | | |
|--------------------------------|--|----------------------------|
| Hг – ГАБАРИТНАЯ ВЫСОТА СИСТЕМЫ | Hп – ВЫСОТА ПОДКЛЮЧЕНИЙ (ПОДВОДА, ОТВОДА ВОДЫ) | A – ШИРИНА МОНТАЖНОЙ ЗОНЫ |
| | | B – ГЛУБИНА МОНТАЖНОЙ ЗОНЫ |

РЕАГЕНТНЫЕ СИСТЕМЫ, ТИП "CAVINET"

СХЕМА ПОДКЛЮЧЕНИЯ РЕАГЕНТНОЙ СИСТЕМЫ ТИПА "CAVINET"



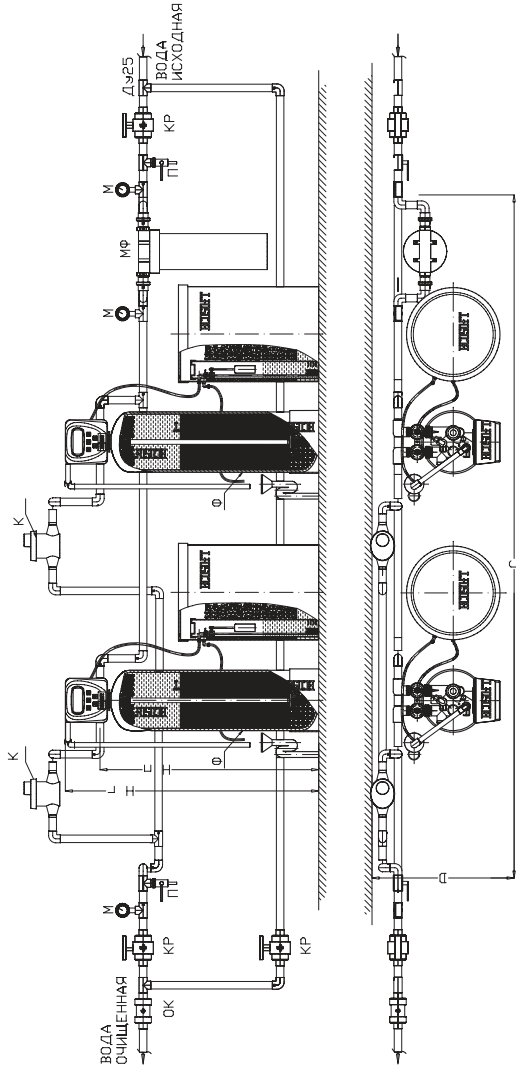
К – КЛАПАН
 Ф – ФИЛЬТР
 СБ – БАК СОЛЕВОЙ – "CAVINET"
 МФ – ФИЛЬТР МЕХАНИЧЕСКИЙ
 М – МАНОМЕТР

КР – КРАН
 ОК – КЛАПАН ОБРАТНЫЙ
 П – ПРОБООТБОРНИК
 Нг – ГАБАРИТНАЯ ВЫСОТА СИСТЕМЫ
 Нп – ВЫСОТА ПОДКЛЮЧЕНИЙ
 (ПОДВОДА, ОТВОДА ВОДЫ)

СХЕМЫ ПОДКЛЮЧЕНИЯ СИСТЕМ

РЕАГЕНТНЫЕ СИСТЕМЫ, ТИП "DUPLEX"

СХЕМА ПОДКЛЮЧЕНИЯ РЕАГЕНТНОЙ СИСТЕМЫ ТИПА "DUPLEX" С 1" И 1.25" ФИТТИНГАМИ

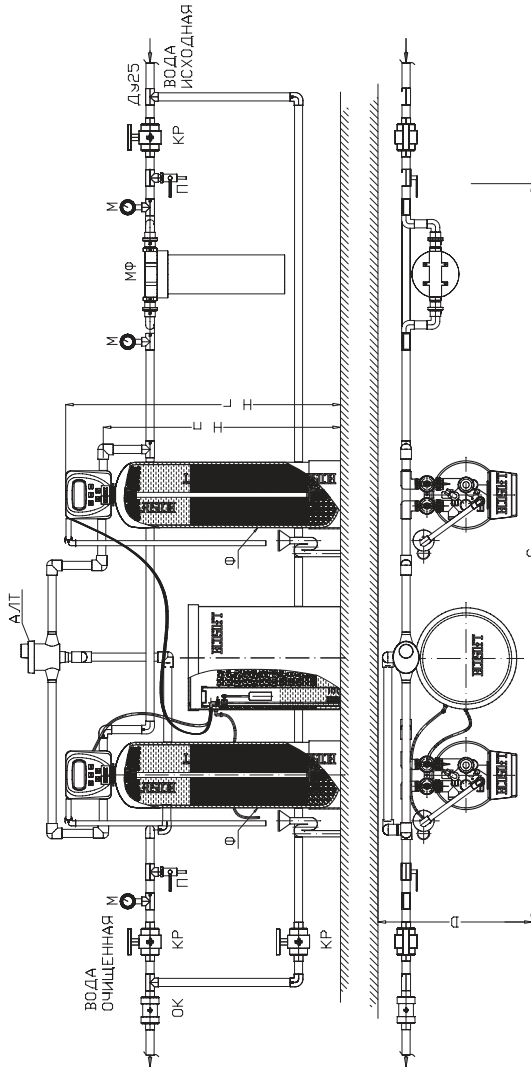


- К - КЛАПАН ПЕРЕКРЫВАЮЩИЙ БАКПЛАС
- Ф - ФИЛЬТР
- МФ - ФИЛЬТР МЕХАНИЧЕСКИЙ
- М - МЕТР
- КР - КРАН
- П - ПРОБОТВОРНИК
- OK - КАНАЛ ОБРАТНОГО НАПРАВЛЕНИЯ
- Л - ГАБАРИТНАЯ ВЫСОТА ФИЛЬТРА
- Н - ВЫСОТА ПОДАВЛЕНИЯ (ГОРОВОДА, ОТВОДА ВОДЫ)
- С - ШИРИНА МОНТАЖНОЙ ЗОНЫ
- Д - ГАБРИТНАЯ МОНТАЖНОЙ ЗОНЫ

СХЕМЫ ПОДКЛЮЧЕНИЯ СИСТЕМ

РЕАГЕНТНЫЕ СИСТЕМЫ, ТИП "TWIN"

СХЕМА ПОДКЛЮЧЕНИЯ РЕАГЕНТНОЙ СИСТЕМЫ ТИПА "TWIN"

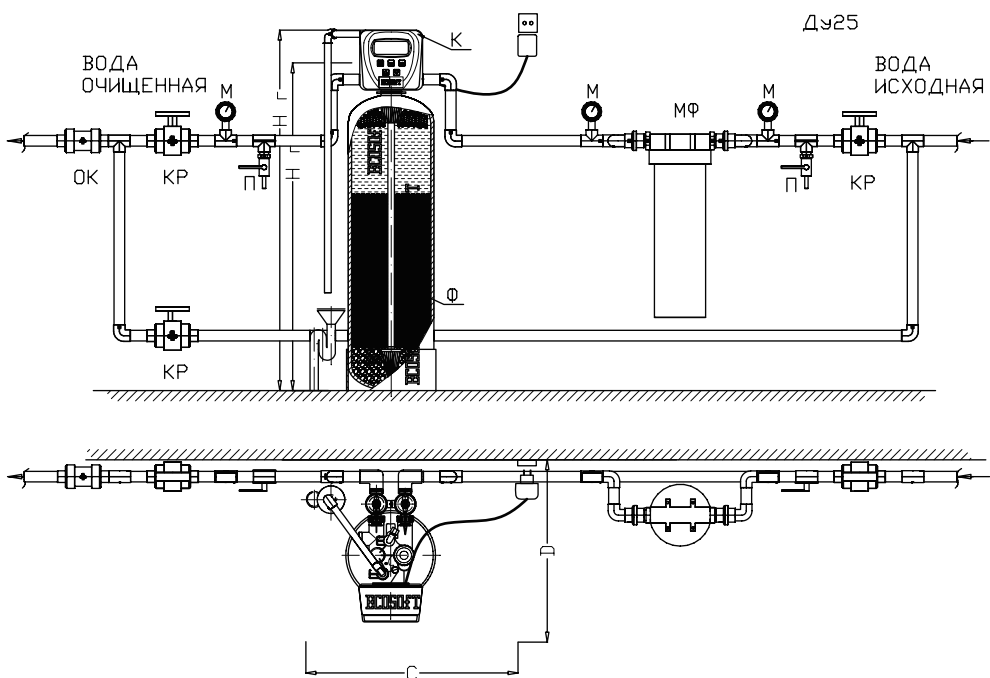


OK - КЛАПАН ОБРАТНОЙ КОММУТАЦИИ
 И - ИЗОЛЯЦИОННЫЙ КЛАПАН
 Ф - ВОЗДУШНЫЙ ФИЛЬТР
 М - МАНОМЕТР
 С - ШИРИНА МОНТАЖНОЙ ЗОНЫ
 Д - ГЛУБИНА МОНТАЖНОЙ ЗОНЫ

А/П - АЛЬТЕРНАТОР-УСТРОЙСТВО КОММУТАЦИИ КЛАПАНОВ TWIN
 И - ИЗОЛЯЦИОННЫЙ КЛАПАН
 Ф - ВОЗДУШНЫЙ ФИЛЬТР
 М - МАНОМЕТР
 КР - КРАН
 П - ПРОБООТВЕРСТИК

БЕЗРЕАГЕНТНЫЕ СИСТЕМЫ

СХЕМА ПОДКЛЮЧЕНИЯ БЕЗРЕАГЕНТНОЙ СИСТЕМЫ С 1" И 1.25" ФИТТИНГАМИ

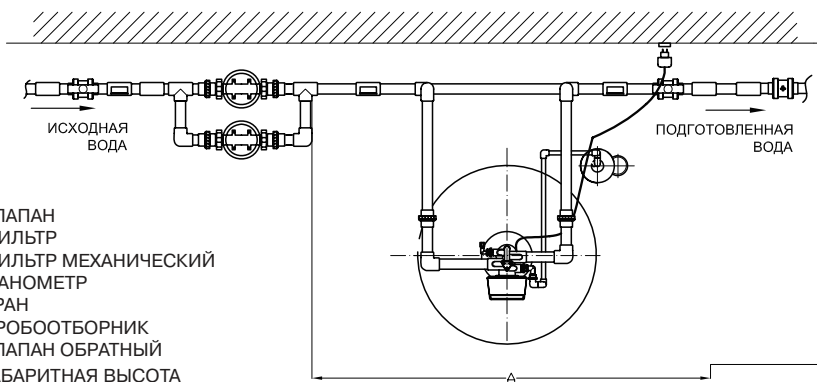
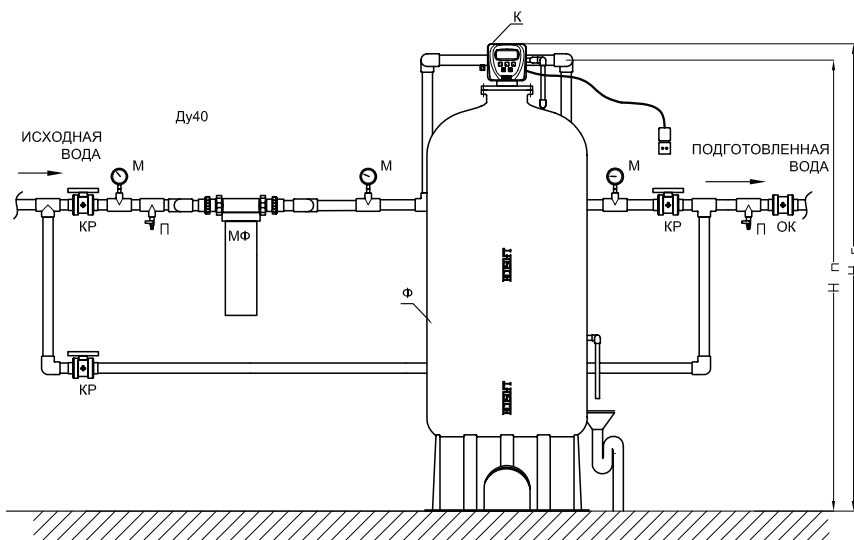


К – КЛАПАН
 Ф – ФИЛЬТР
 МФ – ФИЛЬТР МЕХАНИЧЕСКИЙ
 М – МАНОМЕТР
 КР – КРАН
 П – ПРОБООТБОРНИК

ОК – КЛАПАН ОБРАТНЫЙ
 H_r – ГАБАРИТНАЯ ВЫСОТА СИСТЕМЫ
 H_п – ВЫСОТА ПОДКЛЮЧЕНИЙ
 (ПОДВОДА, ОТВОДА ВОДЫ)
 С – ШИРИНА МОНТАЖНОЙ ЗОНЫ
 D – ГЛУБИНА МОНТАЖНОЙ ЗОНЫ

СХЕМЫ ПОДКЛЮЧЕНИЯ СИСТЕМ

СХЕМА ПОДКЛЮЧЕНИЯ БЕЗРЕАГЕНТНОЙ СИСТЕМЫ С 1.5" ФИТТИНГАМИ



- К – КЛАПАН
- Ф – ФИЛЬТР
- МФ – ФИЛЬТР МЕХАНИЧЕСКИЙ
- М – МАНОМЕТР
- КР – КРАН
- П – ПРОБООТБОРНИК
- ОК – КЛАПАН ОБРАТНЫЙ
- H_г – ГАБАРИТНАЯ ВЫСОТА СИСТЕМЫ
- H_п – ВЫСОТА ПОДКЛЮЧЕНИЙ (ПОДВОДА, ОТВОДА ВОДЫ)
- A – ШИРИНА МОНТАЖНОЙ ЗОНЫ
- B – ГЛУБИНА МОНТАЖНОЙ ЗОНЫ

ВОЗМОЖНЫЕ НЕИСПРАВНОСТИ И МЕТОДЫ ИХ УСТРАНЕНИЯ

ПРОБЛЕМА	ПРИЧИНА	УСТРАНЕНИЕ
Снизилась производительность системы.	<ol style="list-style-type: none"> 1. Упало давление питающей воды. 2. Засорился фильтрующий материал . 3. Засорились дренажи. 4. Засорился управляющий клапан. 5. Вышел из строя электроклапан на выходе (если установлен). 	<p>Увеличить давление питающей воды.</p> <p>См. п. 3.</p> <p>Прочистить дренажные устройства.</p> <p>Разобрать и прочистить клапан.</p> <p>Произвести ремонт элетроклапана или заменить его.</p>
Ухудшилось качество воды на выходе системы.	<ol style="list-style-type: none"> 1. Ошибка в анализе воды. 2. Изменился состав исходной воды. 3. Открыт байпасный кран. 4. Повреждена центральная труба фильтра или уплотнения. 5. Засорился фильтрующий материал. 6. Вследствие уноса уменьшился объем фильтрующего материала в фильтре. 7. Не отрегенерирован или плохо отрегенерирован фильтрующий материал. 8. Протекание внутри управляющего клапана (подмес исходной воды). 	<p>Сделать повторный анализ, используя свежеприготовленные реактивы.</p> <p>Сделать контрольный анализ исходной воды и в случае изменения обратиться к дилеру.</p> <p>Закрыть байпасный кран.</p> <p>Разобрать фильтр, отремонтировать трубу, заменить или смазать прокладки.</p> <p>См. п. 3.</p> <p>См. п. 4.</p> <p>См. п. 6.</p> <p>Разобрать клапан, проверить и, в случае необходимости, заменить и смазать уплотнения.</p>
Засорился фильтрующий материал.	<ol style="list-style-type: none"> 1. Недостаточная интенсивность взрыхления фильтрующего материала. 2. Недостаточная продолжительность взрыхления. 3. Засорился верхний дренаж фильтра. 	<p>Проверить расход воды на стадии взрыхления. Если при нормальном давлении воды расход уменьшился, следует прочистить ограничитель потока дренажной линии или заменить его.</p> <p>Увеличить продолжительность стадии взрыхления.</p> <p>Прочистить верхний дренаж.</p>

ВОЗМОЖНЫЕ НЕИСПРАВНОСТИ И МЕТОДЫ ИХ УСТРАНЕНИЯ

	<p>4. Слишком высокая скорость взрыхления фильтрующего материала.</p>	<p>Проверить расход воды на стадии взрыхления. Если при нормальном давлении воды расход слишком высокий, следует заменить ограничитель потока дренажной линии на ограничитель с меньшим отверстием.</p>
<p>Унос фильтрующего материала из фильтра.</p>	<p>1. Фильтрующий материал уносится из фильтра во время регенерации на стадии взрыхления. 2. Фильтрующий материал уносится из фильтра в рабочем режиме.</p>	<p>Проверить целостность и надежность крепления верхнего дренажа. В случае необходимости заменить его. Проверить целостность и надежность нижнего дренажа. В случае необходимости заменить его.</p>
<p>Система не производит регенерацию.</p>	<p>1. Неисправно электропитание системы. 2. Отсутствует соль в баке-солерастворителе, низкая концентрация рассола. 3. При регенерации в фильтр не подсасывается рассол или его количество меньше установленного. 4. Неисправен управляющий клапан или изменены его настройки. 5. В бак-солерастворитель не поступает вода или ее количество недостаточно.</p>	<p>Проверить электрическую цепь. Проверить наличие соли в баке-солерастворителе. См. п. 6. Проверить работу управляющего клапана и его настройки (см. Инструкцию по эксплуатации управляющего клапана). См. п. 7.</p>
<p>При регенерации в фильтр не под-сасывается рассол или его количество меньше установленного.</p>	<p>1. Низкое давление исходной воды. 2. Засорен инжектор или трубка подачи раствора. 3. Засорен дренаж шахты рассольного клапана, вследствие чего прежде-временно срабатывает воздушный клапан.</p>	<p>Проверить давление исходной воды. Прочистить инжектор и трубку подачи рассола. Прочистить дренаж шахты рассольного клапана.</p>

ВОЗМОЖНЫЕ НЕИСПРАВНОСТИ И МЕТОДЫ ИХ УСТРАНЕНИЯ

	<p>4. Повышенное гидродинамическое сопротивление фильтра (засорен клапан, дренажи или фильтрующий материал).</p> <p>5. Нарушена герметичность линии подачи рассола, вследствие чего в инжектор подсасывается воздух.</p> <p>6. Изменены настройки управляющего клапана.</p>	<p>См. пп. 1, 4.</p> <p>Проверить герметичность соединений и в случае необходимости уплотнить.</p> <p>Увеличить длительность стадии регенерации.</p>
<p>В бак-солерастворитель не поступает вода или ее количество недостаточно.</p>	<p>1. Низкое давление исходной воды.</p> <p>2. Засорен инжектор или трубка подачи раствора.</p> <p>3. Засорен дренаж шахты рассольного клапана, вследствие чего преждевременно срабатывает поплавковый клапан.</p> <p>4. Изменены настройки управляющего клапана или рассольного клапана.</p>	<p>Проверить давление исходной воды.</p> <p>Прочистить инжектор и трубку подачи рассола.</p> <p>Прочистить дренаж шахты рассольного клапана, отрегулировать поплавок рассольного клапана.</p> <p>Увеличить длительность стадии наполнения бака-солерастворителя, отрегулировать рассольный клапан.</p>
<p>Избыточное потребление соли при регенерации</p>	<p>1. Изменены настройки управляющего клапана или рассольного клапана.</p> <p>2. В бак-солерастворитель поступает избыточное количество воды.</p>	<p>Перепрограммировать управляющий клапан, опустить поплавок рассольного клапана.</p> <p>См. п. 9.</p>
<p>В бак-солерастворитель поступает избыточное количество воды</p>	<p>1. Повышенное давление исходной воды.</p> <p>2. Изменены настройки управляющего клапана или рассольного клапана.</p>	<p>Уменьшить давление исходной воды.</p> <p>Перепрограммировать управляющий клапан или отрегулировать рассольный клапан.</p>

**ЛИСТ СПЕЦИФИКАЦИЙ
И НАСТРОЕК****ЛИСТ СПЕЦИФИКАЦИЙ И НАСТРОЕК**
(заполняется авторизованным специалистом)

Данные очищаемой воды:

- жесткость	_____	мг-экв./л
- железо	_____	мг/л
- марганец	_____	мг/л
- мутность	_____	мг/л
- свободный остаточный хлор	_____	мг/л
- окисляемость	_____	мг/л
- рН	_____	
- щелочность	_____	
- содержание сероводорода	_____	
- содержание нефтепродуктов	_____	
- содержание органических соединений	_____	мг/л
- TDS	_____	мкСм/см

Давление на входе _____ бар

Ресурс системы _____ мЗ

Объем солевого бака _____ л

Настройки системы

1) установленное время начала регенерации _____ час _____ мин

2) установленная продолжительность стадий регенерации:

-взрыхление	_____	мин
-обработка рассолом и медленная промывка	_____	мин
-быстрая промывка	_____	мин
- заполнения солевого бака	_____	мин

Дата подключения _____

Подпись _____

Печать

По вопросам гарантийного и послегарантийного обслуживания обращайтесь в
Вашу Дилерскую службу сервиса по адресу: _____

ПОДКЛЮЧЕНИЕ

Для подключения системы очистки воды Вы можете воспользоваться услугами авторизованных специалистов Дилерской службы сервиса.

Вы можете также воспользоваться услугами любых квалифицированных специалистов, но в этом случае Вы теряете право на гарантийное обслуживание, если система вышла из строя вследствие неправильного подключения, настройки или ремонта.

Заполнение ЛИСТА СПЕЦИФИКАЦИЙ И НАСТРОЕК после подключения является обязательным.

Данные о подключении

Дата подключения: _____

ФИО покупателя: _____

Адрес и телефон: _____

Работу принял (подпись): _____

Данные об установщике

Организация: _____

Адрес и телефон: _____

Работу выполнил: _____

Подпись: _____

ГАРАНТИЙНЫЙ ТАЛОН №

Гарантийный талон действителен в оригинале при наличии подписи продавца и печати (штампа) фирмы-продавца

СИСТЕМА ОЧИСТКИ ВОДЫ

ECOSOFT®

Изготовлено в соответствии с требованиями ТУ У 13680574.002-2000

Серийный номер _____

Подпись: _____

ДАТА ИЗГОТОВЛЕНИЯ _____

Гарантийный срок эксплуатации **36 месяцев** для установок с управляющими клапанами Clack WSCE, Clack WSCT

Печать

УСЛОВИЯ ПРЕДОСТАВЛЕНИЯ ГАРАНТИИ

ООО НПО ЭКОСОФТ гарантирует, что данная система очистки воды не содержит производственных дефектов, и что такие дефекты не выявятся в течении 36 месяцев с момента реализации со склада ООО НПО ЭКОСОФТ в случае, если система очистки установлена и работает в соответствии с техническими характеристиками и условиями эксплуатации.

Гарантия не распространяется на дефекты, о которых не было сообщено в течение гарантийного срока, или они были вызваны небрежным и/или неправильным обращением, а также на дефекты, вызванные механическими повреждениями, воздействием огня, стихийных бедствий, замерзанием вод, попаданием горячей воды, и другими подобными явлениями.

Ни при каких условиях НПО ЭКОСОФТ не несет ответственности за какую-либо порчу имущества либо любой другой вид ущерба, включая потерянную прибыль, возникшую случайно либо вследствие установки или использования или невозможности использования данной системы очистки воды. Ответственность НПО ЭКОСОФТ в соответствии с этой гарантией не может превышать стоимости данной системы очистки воды.

Подпись получателя в работоспособности устройства: _____

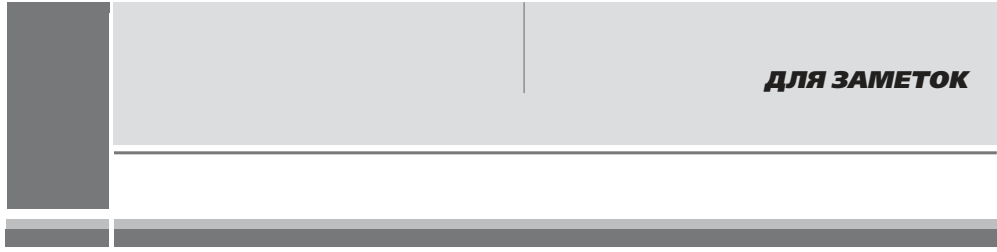
ДАТА _____

Дата продажи _____

Фирма, предоставляющая гарантию: _____

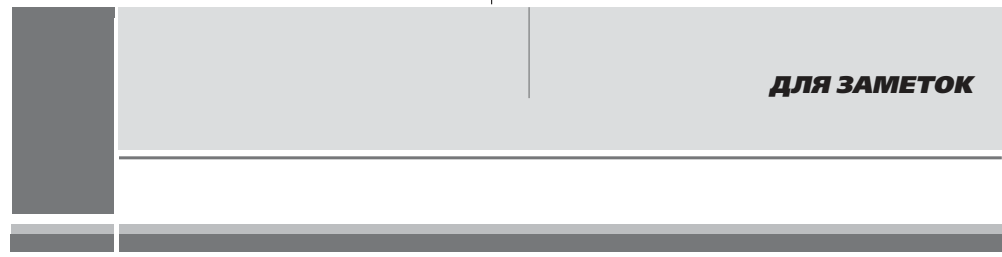
Ф.И.О. и подпись продавца _____

ДЛЯ ЗАМЕТОК



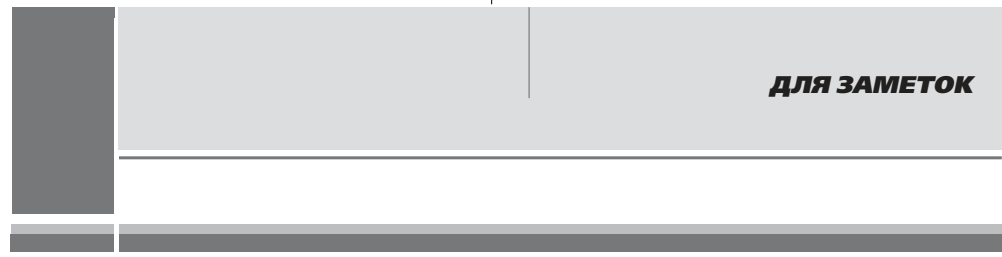
ДЛЯ ЗАМЕТОК

ДЛЯ ЗАМЕТОК



ДЛЯ ЗАМЕТОК

ДЛЯ ЗАМЕТОК



ДЛЯ ЗАМЕТОК