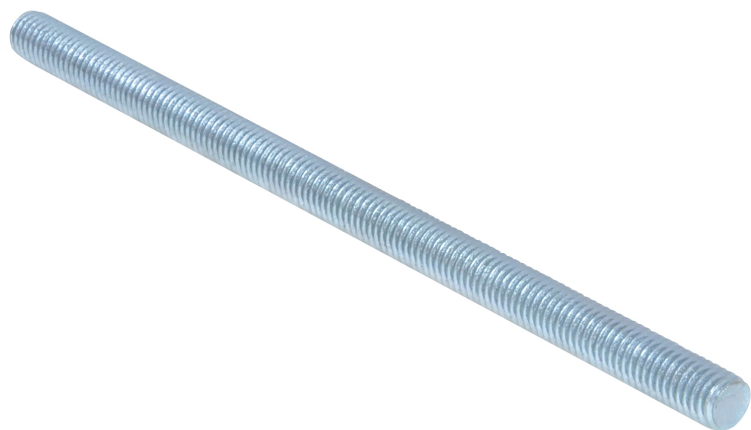


WIS Шпильки резьбовые

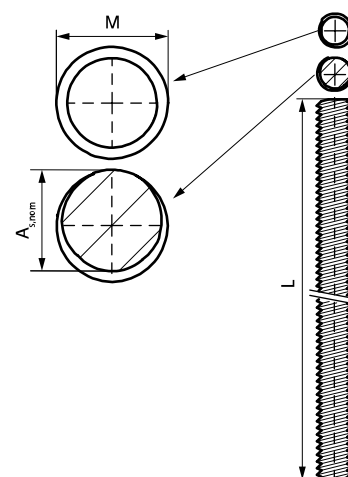
(L 03 130)



Свойства и преимущества

- согласно DIN 976-1
- угол резьбы 60° обеспечивает лучшую производительность
- материал: сталь, класс прочности 8.8
- оцинковка: электролитическая

Арт. №	Код	Резьба (М)	L	A _{s,ном} (mm)	F _{a,z} (Н)	Уп-ка
63039108	WIS TR M8x1000	M8	1 m	36,6	19 500	50
63039110	WIS TR M10x1000	M10	1 m	58,0	30 900	25
63039112	WIS TR M12x1000	M12	1 m	84,3	45 000	20
63039116	WIS TR M16x1000	M16	1 m	157,0	83 700	20



Комбинировать с

WSDS+ Бур с тремя режущими кромками

Альтернативы

WIS Шпильки резьбовые (нерж.)