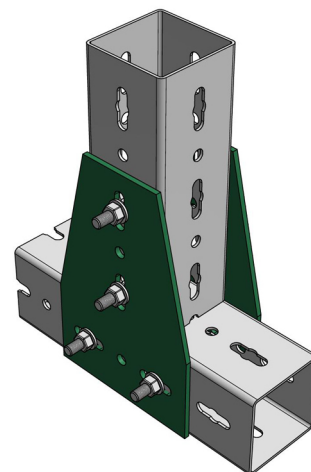


Махх Т-образный соединитель плоский

(H2 05 35)

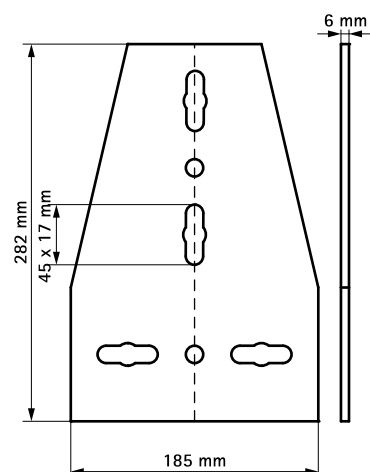
для соединения профилей в перпендикулярном направлении



Свойства и преимущества

- для соединения профилей под углом
- облегчает сборку конструкций из профилей
- простой монтаж благодаря скругленным краям
- материал: сталь
- оцинковка: горячая

Арт. №	Тип	Уп.мин
6589901	ИРТС	1



Комбинировать с

Махх профиль монтажный
 Махх Hammerfix Т-образный монтажный болт